

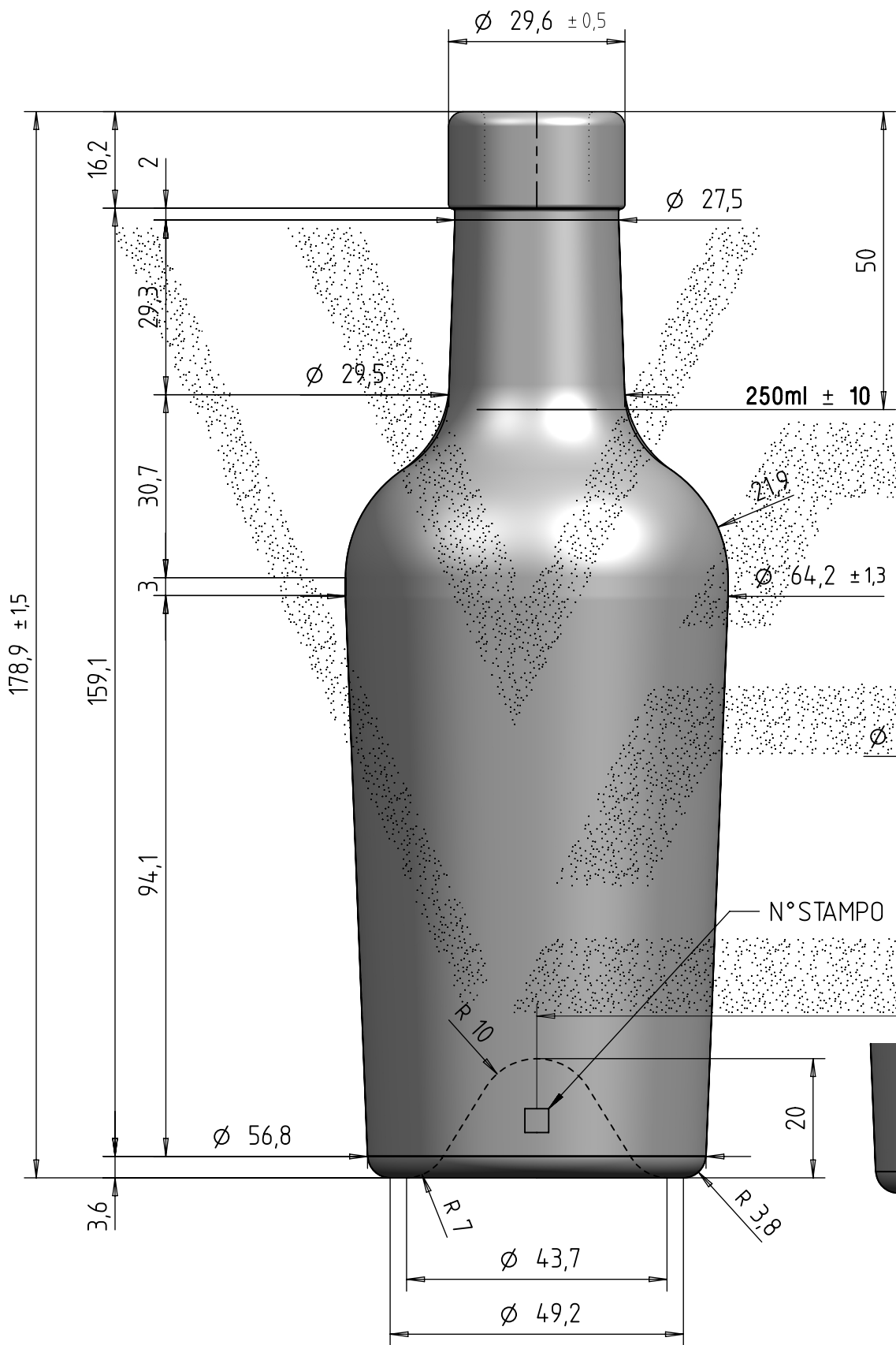
LE QUOTE SONO ESPRESSE IN mm SOLO QUELLE CON INDICAZIONE DI TOLLERANZA SONO IMPEGNATIVE.  
 THE DIMENSIONS ARE EXPRESSED IN mm ONLY THOSE WITH INDICATION OF TOLERANCE ARE BINDING.

Riproduzione vietata a norma di legge. Disegno tutelato dal vincolo di segretezza.

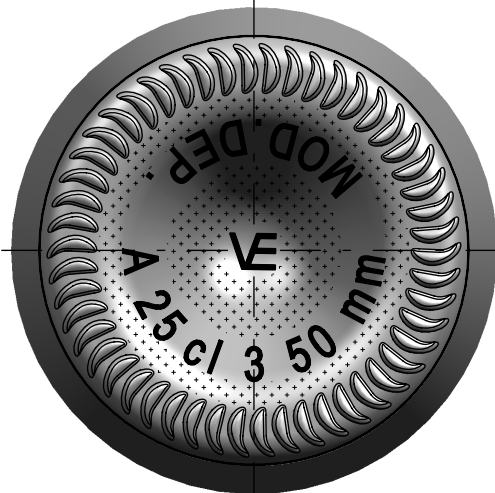
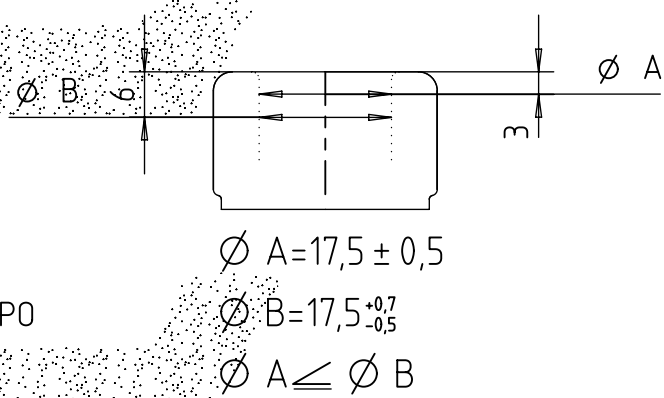
Reproduction prohibited according to the law. Any technical drawings supplied by Vetreria Etrusca are confidential and intended for the use of the addressee company only.

Divergenza Max. dall'asse ortogonale: 2.1 mm.  
 Vertical Tolerance:

Ø Min. Passante :  
 Ø Min. internal bore: 16 mm.



SCALA 1:2



Ø Min. Passante : 16 mm.	EMMISSIONE	88	DR	92	23/10/20
Capacità: 270 R.B. ml.	DESCRIZIONE	PREPARATO	CONTROLLATO	APPROVATO	DATA
Brimfull: B F 44	REV. A	PREPARED	CHECKED	APPROVED	DATE
Imboccatura: B F 44	DENOMINAZIONE:	BRD CUBANA VL 250			
Finish: 250 gr.	NAME:	BRD CUBANA VL 250			
Peso Vetro: 250 gr.	MATERIALE:	VETRO TIPO A			
Weight: 250 gr.	MATERIAL:	VETRO TIPO A			
	SCALE:	1:1			
	SPEC. IMBOCCATURA	PROFILO VINOLOK			
	FINISH STD.	VINOLOK			
	DIS. n°	A3			
	DWG n°	A453-0			
	CODE:	VARI			

Approvazione Cliente :	Date :
Customer Approval :	Date :



MONTELUPO FNO Firenze-Italy