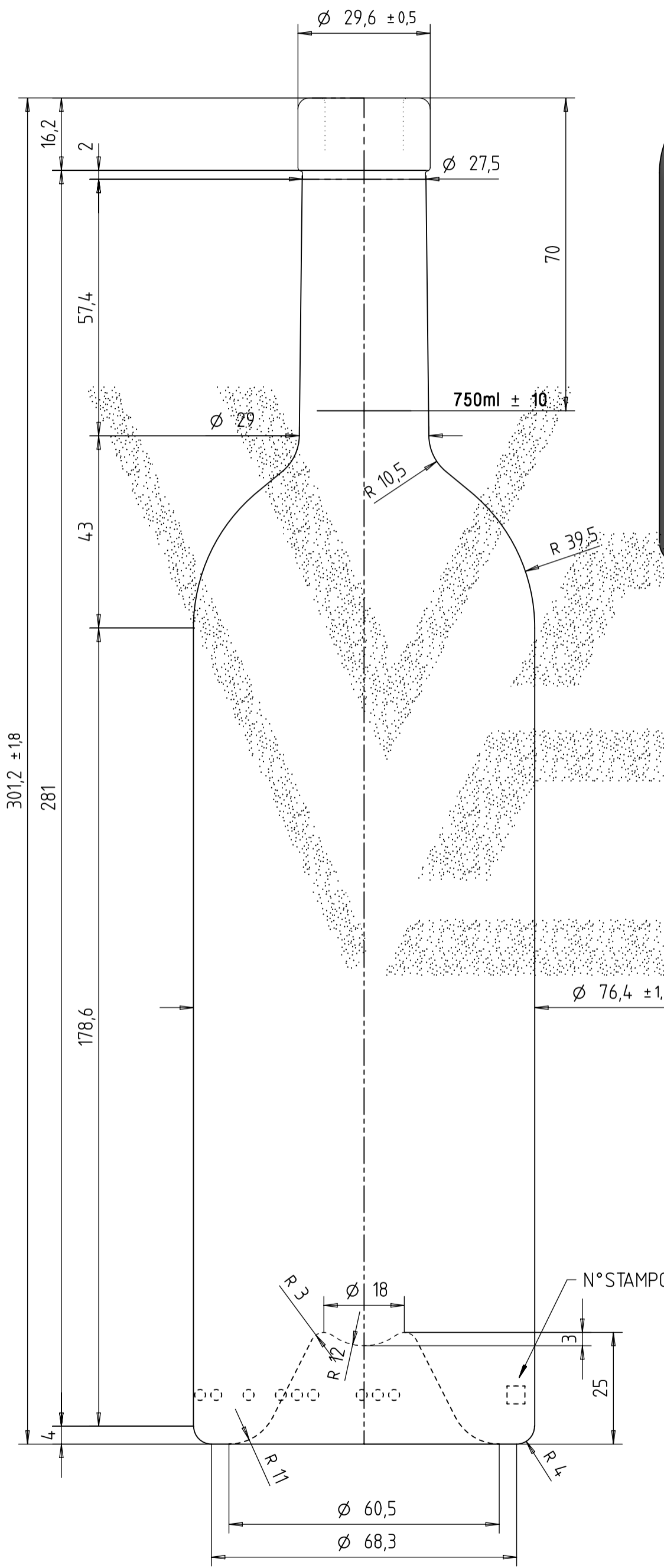


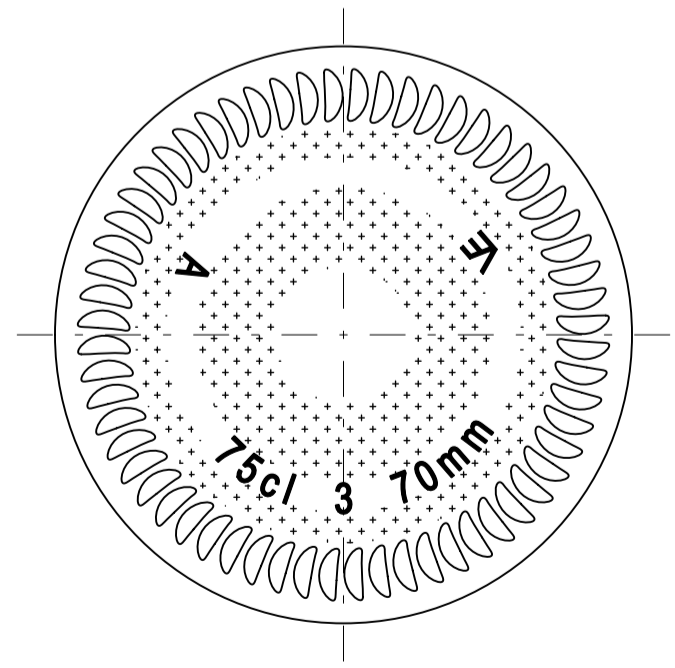
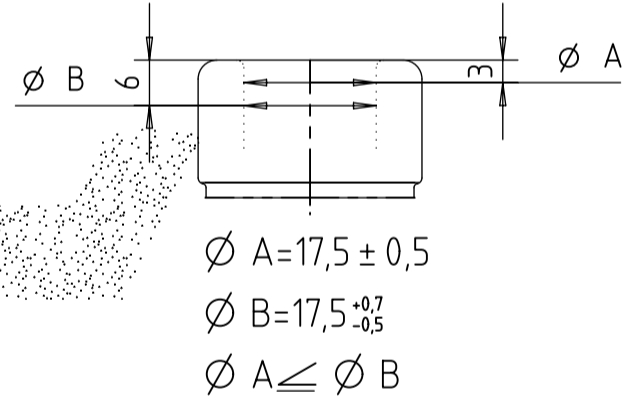
LE QUOTE SONO ESPRESSE IN mm SOLO QUELLE CON INDICAZIONE DI TOLLERANZA SONO IMPEGNATIVE.
 THE DIMENSIONS ARE EXPRESSED IN mm ONLY THOSE WITH INDICATION OF TOLERANCE ARE BINDING.
 Riproduzione vietata a norma di legge. Disegno tutelato dal vincolo di segretezza.
 Reproduction prohibited according to the law. Any technical drawings supplied by Vetreria Etrusca are confidential and intended for the use of the addressee company only.

Divergenza Max. dall'asse ortogonale: 3,3 mm.
 Vertical Tolerance:

Ø Min. Passante :
 Ø Min. Internal bore: 16 mm.



SCALA 1:2



Ø Min. Passante : 16 mm.	EMMISSIONE	88	DR	92	22/10/20
Ø Min. Internal bore: 16 mm.	DESCRIZIONE	PREPARATO	CONTROLLO	APPROVATO	DATA
Capacità: 770 R.B. ml.	REV.	0			
Brimfull: 770 R.B. ml.	DENOMINAZIONE:	BRD DECO' ETRUSCA VL 750			
Imboccatura: BF 44	NAME:	BRD DECO' ETRUSCA VL 750			
Finish:	MATERIALE:	VETRO TIPO A			
Peso Vetro: 500 gr.	MATERIAL:	VETRO TIPO A			
Weight:	SCALE:	1:1			
	SPEC. IMBOCCATURA	PROFILO VINOLOK			
	DIS. n°	A449-0			
	DWG n°	A3			

Approvazione Cliente :
 Customer Approval :
 Data :
 Date :



MONTELUPO FNO Firenze-Italy