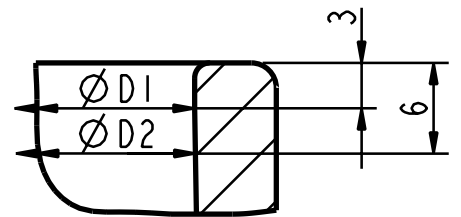


IMBOCCATURA: FASCETTA

CODICE: V1102

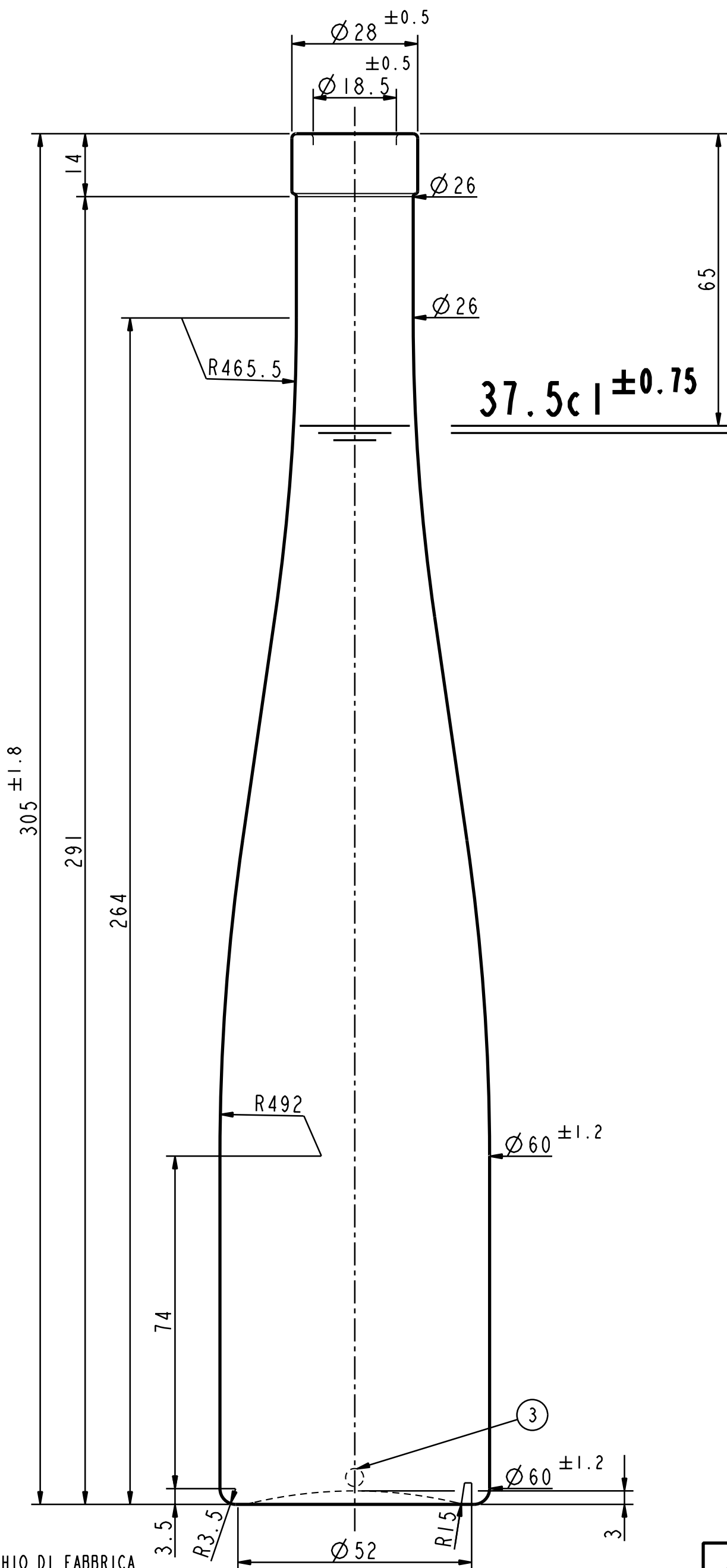
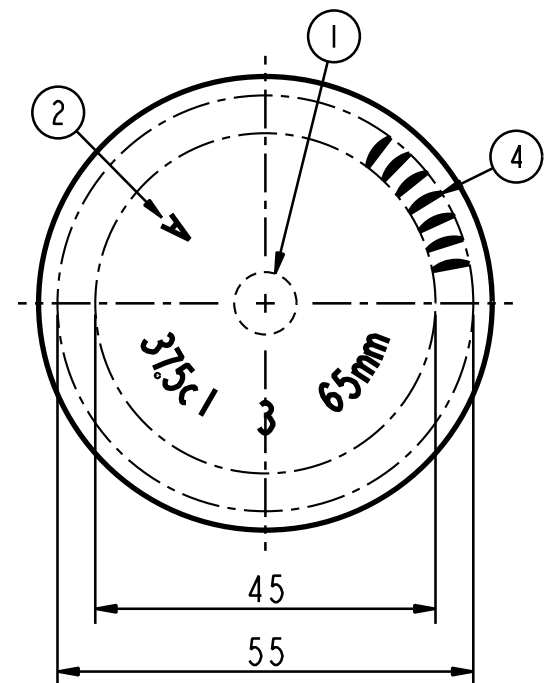
FORO MINIMO PASSANTE $\varnothing 16$

CALIBRATURA PER
FORO VINO-LOK
SCALA 2:1



$\varnothing D2 = 18.5^{+0.7}_{-0.5}$
 $\varnothing D1 \leq \varnothing D2$

VISTA DAL FONDO



| | |
|---|---------------------|
| 1 | MARCHIO DI FABBRICA |
| 2 | SIGLA ALIMENTI |
| 3 | NUMERO STAMPO H=5mm |
| 4 | ZIGRINATURA |
| 5 | GODRONATURA |
| FUORI VERTICALITÀ MAX: 3.35 mm. | |
| PARALLELISMO MAX PIANO SUPERIORE IMBOCCATURA: * mm. | |

Solo le dimensioni indicate con tolleranza sono impegnative.

| | |
|-------------|---------------------------|
| | COD. COLL. V1032 |
| DATA - Date | DESCRIZIONE - Description |

| | | |
|---|--|--|
| | ARTICOLO - Article | |
| | RENANA BREGANZE VINO-LOK 37.5 | |
| N° SERIE Series Number | V0280 | SCALA Scale |
| N° DIS. Drawing | 27152 | DESIGN By |
| DATA Date | 16-10-15 | DIR. TECNICA Appr. By |
| Vetri Speciali s.p.a. : 38100 TRENTO Via Mancini,5 Tel. +39.0461.270111 Fax +39.0461.235800 - 235809 www.vetrispeciali.com info@vetrispeciali.com | | CAPACITÀ NOM. cl Capacity 37.5 CAPACITÀ RB cl Brimful Capacity 39.2 PESO VETRO gr Weight Glass 350 IMBOCCATURA Finish V1102 COD. ARTICOLO Code Number 1515 |

I DISEGNI SONO DI PROPRIETÀ VETRI SPECIALI. LA RIPRODUZIONE ANCHE PARZIALE SARÀ PERSEGUITA AI SENSI DI LEGGE.