

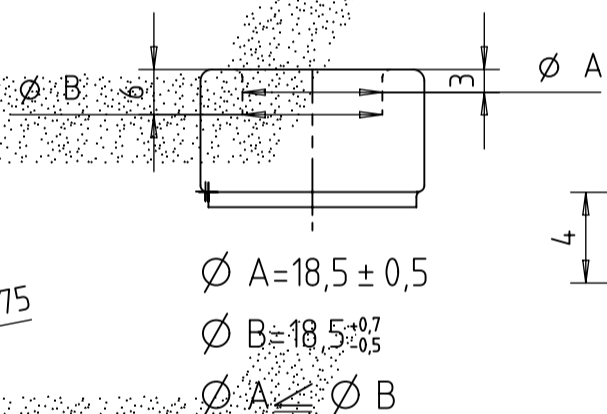
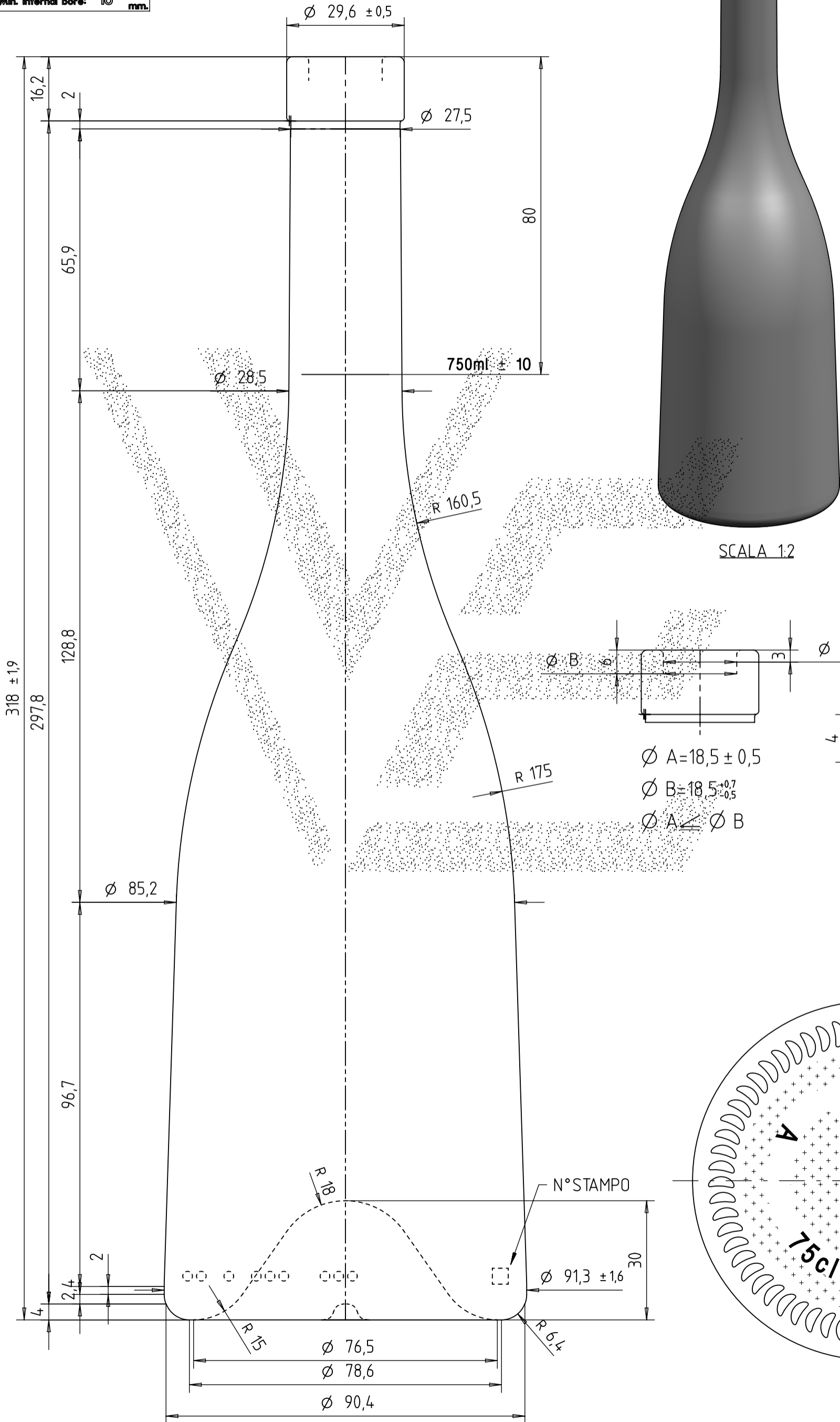
LE QUOTE SONO ESPRESSE IN mm SOLO QUELLE CON INDICAZIONE DI TOLLERANZA SONO IMPEGNATIVE
 THE DIMENSIONS ARE EXPRESSED IN mm ONLY THOSE WITH INDICATION OF TOLERANCE ARE BINDING.

Riproduzione vietata a norma di legge. Disegno tutelato dal vincolo di segretezza.

Reproduction prohibited according to the law. Any technical drawings supplied by Vetretia Etrusca are confidential and intended for the use of the addressee company only.

Divergenza Max. dall'asse ortogonale: 3,5 mm.
 Vertical Tolerance:

Ø Min. Passante :
 Ø Min. internal bore: 16 mm.



TACCA DI CENTRAGGIO
 A 90° RISPETTO A.A.S.
 SCALA 3:1



Ø Min. Passante : 16 mm.	EMMISSIONE	DR	92	22/10/20	DATA
Ø Min. Internal bore: 16 mm.	DESCRIZIONE	PREP. AUT. / PREP. MAN.	APPROVATO / APPROV. MAN.		
Capacità: 775 R.B. ml.	REV.	A			
Imboccatura: BIF 48	DENOMINAZIONE	BRG CONICA INVERSA VI. 750			CODE
Finis: 600	SCALA:	1:1	A3	DWG n°	A4520
Peso Vetro: 600 gr.	MATERIALE:	VETRO TIPO A			PROFILO
Weight:	SPEC. IMBOCCATURA	FINISH STD.			VINOLOK
	VETRETIA ETRUSCA		MONTELUPO F.NO Firenze-Italy		
Approvazione Cliente : Customer Approval :	Date : Date :				