

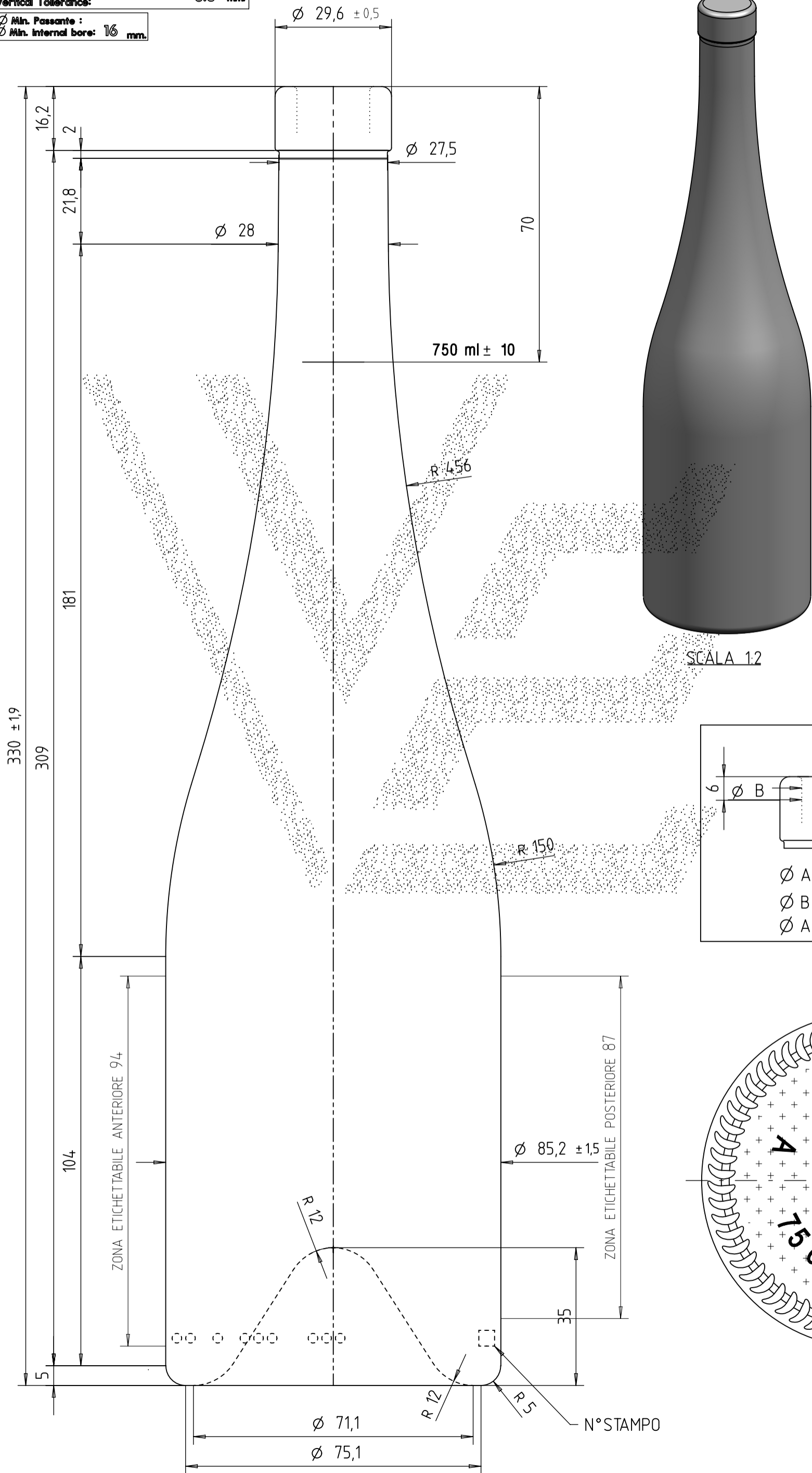
LE QUOTE SONO ESPRESSE IN mm SOLO QUELLE CON INDICAZIONE DI TOLLERANZA SONO IMPEGNATIVE.
 THE DIMENSIONS ARE EXPRESSED IN mm ONLY THOSE WITH INDICATION OF TOLERANCE ARE BINDING.

Riproduzione vietata a norma di legge. Disegno tutelato dal vincolo di segretezza.

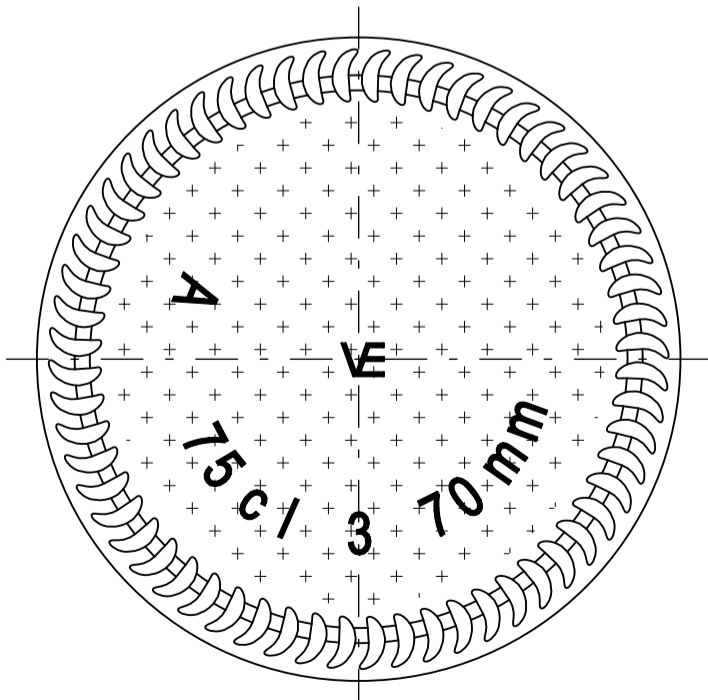
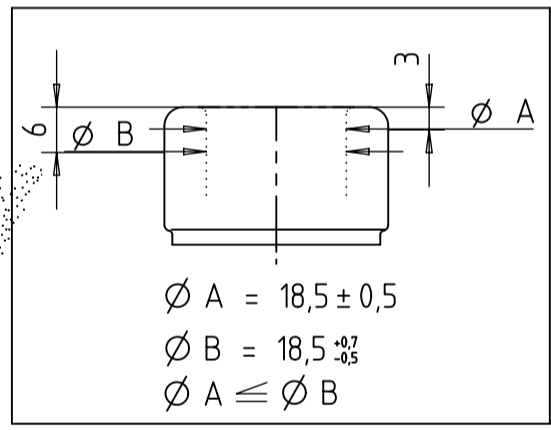
Reproduction prohibited according to the law. Any technical drawings supplied by Vetreria Etrusca are confidential and intended for the use of the addressee company only.

Divergenza Max. dall'asse ortogonale: 3.6 mm.
 Vertical Tolerance:

∅ Min. Passante :
 ∅ Min. Internal bore: 16 mm.



SCALA 12



∅ Min. Passante : 16 mm. ∅ Min. Internal bore: 16 mm.	Capacità: 772 R.B. ml	Brinità: BF 48	Imboccatura: BF 48	Finish:	0	REV.	02/04/20	DATA
∅ Min. Passante : 16 mm. ∅ Min. Internal bore: 16 mm.	772 R.B. ml	BF 48	BF 48		0		02/04/20	DATA
user approval:	Date:	Weight: 650 gr.	REVISIONE:	DESCRIPTION:	REVISIONE:	DESCRIPTION:	REVISIONE:	DESCRIPTION:
		650 gr.	REN CRU VL 750	REN CRU VL 750	REN CRU VL 750	REN CRU VL 750	REN CRU VL 750	REN CRU VL 750
			MATERIALE: VETRO TIPO A	MATERIALE: VETRO TIPO A	MATERIALE: VETRO TIPO A	MATERIALE: VETRO TIPO A	MATERIALE: VETRO TIPO A	MATERIALE: VETRO TIPO A
			SCALE: 1:1	SCALE: 1:1	SCALE: 1:1	SCALE: 1:1	SCALE: 1:1	SCALE: 1:1
			SPEC. IMBOCCATURA FINISH STD.	SPEC. IMBOCCATURA FINISH STD.	SPEC. IMBOCCATURA FINISH STD.	SPEC. IMBOCCATURA FINISH STD.	SPEC. IMBOCCATURA FINISH STD.	SPEC. IMBOCCATURA FINISH STD.
			DIS. n° A3	DIS. n° A3	DIS. n° A3	DIS. n° A3	DIS. n° A3	DIS. n° A3
			PROFILO VINOLOK	PROFILO VINOLOK	PROFILO VINOLOK	PROFILO VINOLOK	PROFILO VINOLOK	PROFILO VINOLOK
			A249-0	A249-0	A249-0	A249-0	A249-0	A249-0



MONTELUPO FNO Firenze-Italy