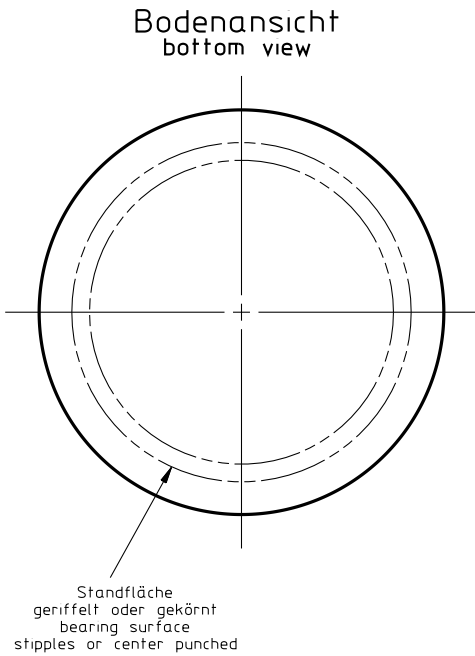
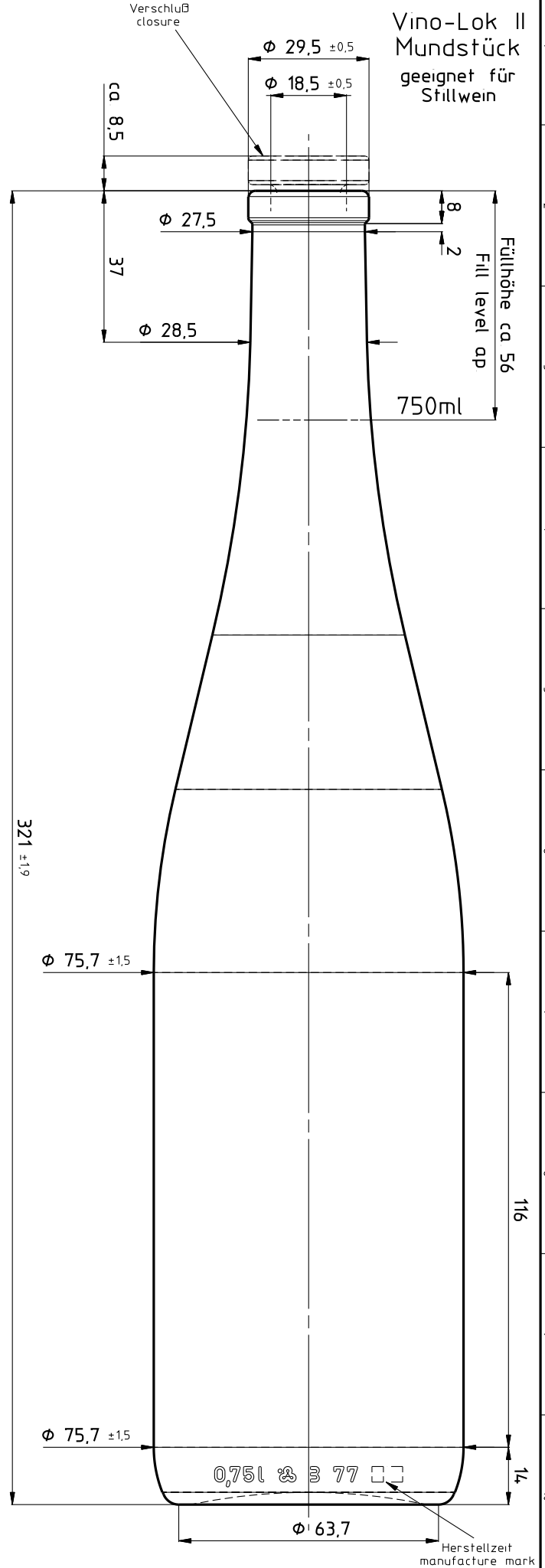
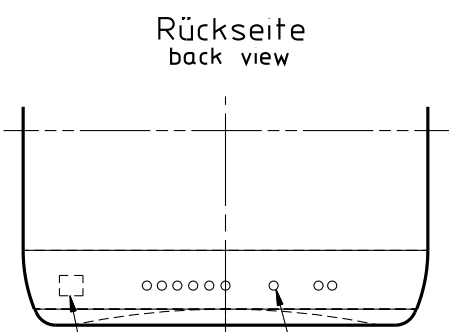


Vino-Lok II  
Mundstück  
geeignet für  
Stillwein



Standfläche  
geriffelt oder gekörnt  
bearing surface  
stipples or center punched



Rückseite  
back view

lfd. Formnummer  
Mould number

Lese-code  
Dot mould code

Herstellzeit  
manufacture mark

INDEX AENDERUNGEN / modifications

DAF NAME

PT GEPRÜFT

FIB FREIGABE

WERK WERK

KONDITIONIERUNG

CO<sub>2</sub> GEHALT

WERK WERK

ALKOHOLGEHALT

KOPFDRUCK

VERWENDUNG

PROZESS

HALTSANSCHLUSS

VOLUMEN FUELVOLL

VOLUMEN RANDVOLL

BEWEHRUNG

NICHT TOLERIERTE MASSSE NACH NORM DIN 679 dimensions without tolerances conform to standard DIN 679

KOPFDRUCK Aval pressure	KONDITIONIERUNG Conditioning temperature	CO <sub>2</sub> GEHALT CO <sub>2</sub> content	ALKOHOLGEHALT Alcohol content
≤ 2 bar	≤ 10 °C	≤ 1.5 g/l	≤ 14 %

VERWENDUNG Disposal	PROZESS	HALTSANSCHLUSS Neck connection dia	VOLUMEN FUELVOLL Capacity fillpoint	VOLUMEN RANDVOLL Capacity brimfull
MW	BB	27.5 mm	750 ml ±	770 ml ± 10 ml

HALTSANSCHLUSS-D Neck connection dia	GLASGEWICHT CA Approx. glass weight	BEWEHRUNG Remarks
27.5 mm	4,28 g	DevOr-d002241

VERWENDUNG Disposal	PROZESS	HALTSANSCHLUSS-D Neck connection dia	VOLUMEN FUELVOLL Capacity fillpoint	VOLUMEN RANDVOLL Capacity brimfull
MW	BB	27.5 mm	750 ml ±	770 ml ± 10 ml

ARTIKEL-NR Item No	BEZEICHNUNG Designation	VERWENDUNG Disposal	PROZESS	HALTSANSCHLUSS Neck connection dia	VOLUMEN FUELVOLL Capacity fillpoint	VOLUMEN RANDVOLL Capacity brimfull	BEWEHRUNG Remarks
4 W015 0750 0317	Rheinwein-330 0,75l V/L SPEZ	MW	BB	27.5 mm	750 ml ±	770 ml ± 10 ml	DevOr-d002241

**vetropack**  
Vetropack Austria GmbH  
A-3380 Poerthalm  
Tel. 0043-271 57 75 41  
www.vetropack.com  
VPA-0701-01-FOR-006-DE/EN