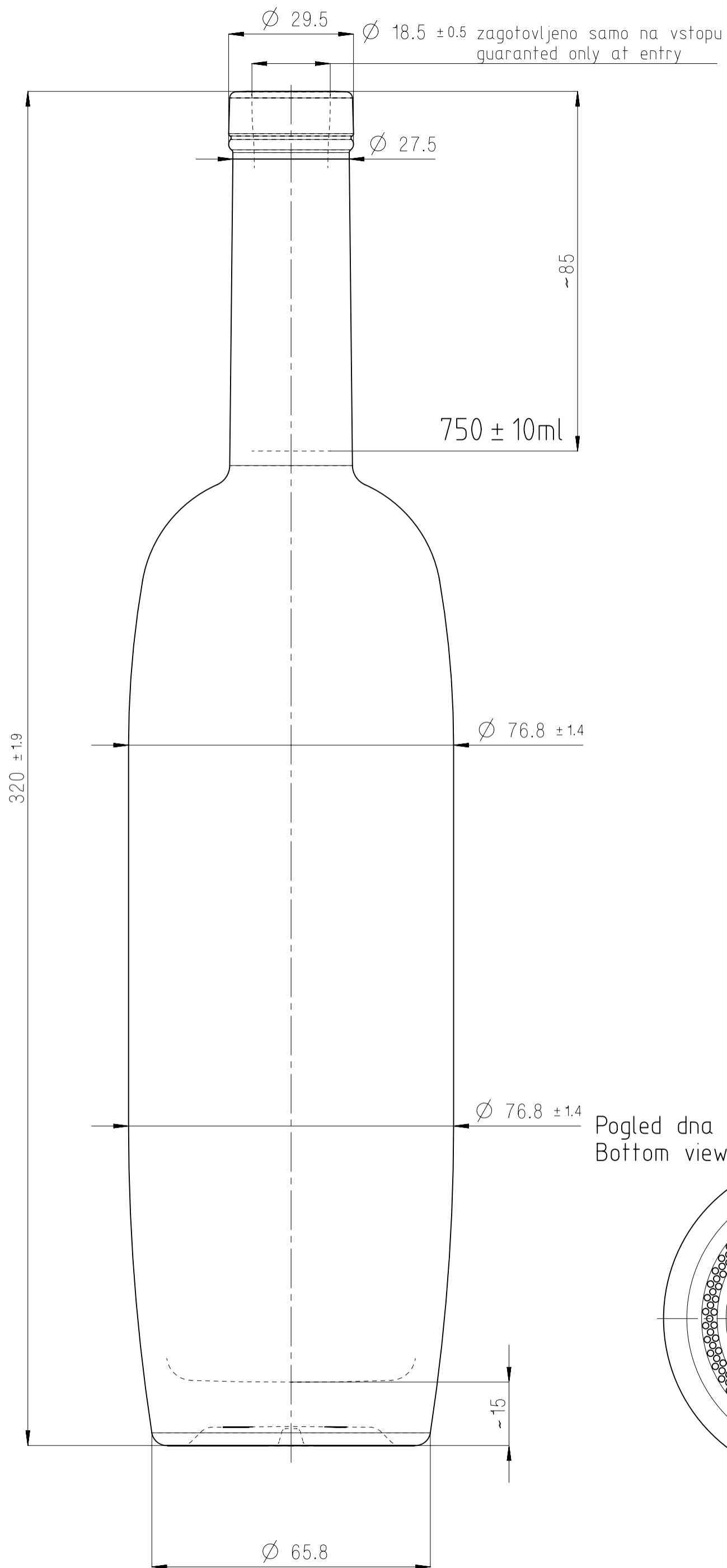
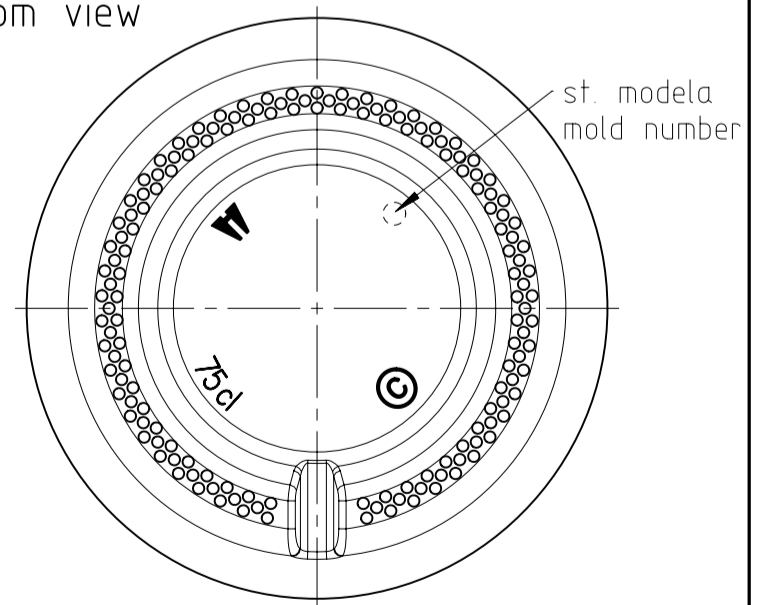


SULTANE 750 ml
OMNIBUS
600g



Pogled dna
Bottom view



Maksimalno odstopanje od vertikalne osi 3,6 mm
Maximum deviation from vertical axis 3,6 mm