

CEREMONY BASSE 70 - 75 CL

SUPER PREMIUM



Atypique, presque inattendue de par sa forme concave, la A bouteille CEREMONY impose un design distinctif viril aux proportions équilibrées. Le profil tout en courbes s'harmonise à la section rectangulaire arrondie et les larges faces planes offrent de d'innombrables possibilités de personnalisation. Ce modèle est disponible en version haute et basse.

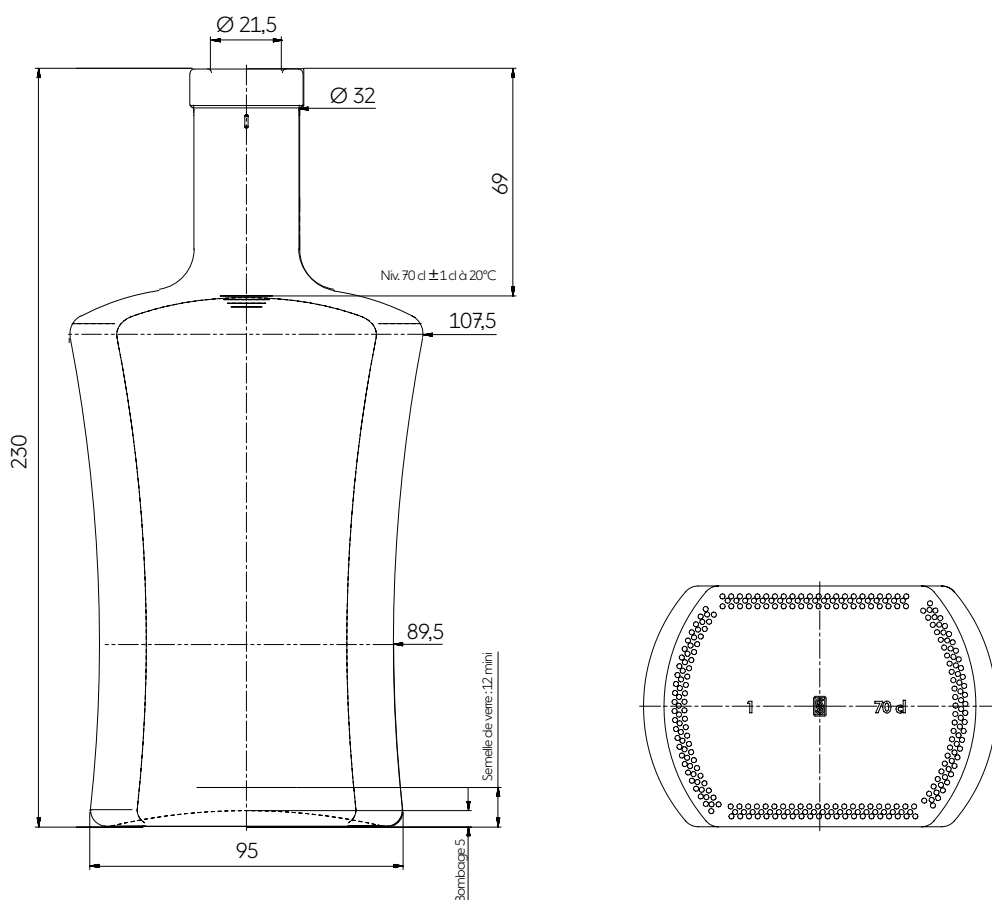
Unique and almost surprising with its concave shape, the CEREMONY bottle exhibits a distinctly rugged design with balanced proportions. The curved profile blends in with the rounded rectangular cross-section and large flat panels that offer countless customization possibilities. This model is available in both tall and short versions.

CARACTÉRISTIQUES TECHNIQUES TECHNICAL FEATURES

Contenance Capacity	70 cl 23.67 oz	75 cl 25.36 oz
Référence Reference	4850	4851
Bague Finish	Plate	Plate
Poids Weight	780 g 27.51 oz	780 g 27.51 oz
Hauteur totale Overall height	230 mm 9.06 in	230 mm 9.06 in
Section maxi Maxi section	107,5 x 73,5 mm 4.23 x 2.89 in	110,3 x 76 mm 4.34 x 2.99 in
Section mini Mini section	89,5 x 73,5 mm 3.52 x 2.89 in	91,9 x 76 mm 3.62 x 2.99 in
Diamètre de débouchage Entrance bore	21,5 mm 0.85 in	21,5 mm 0.85 in
Niveau de remplissage Fill height	69 mm 2.72 in	71 mm 2.8 in
Choix qualitatif Quality	Haut de gamme High grade	Haut de gamme High grade
Hauteur semelle Glass base thickness	12 mini 0.47 mini	12 mini 0.47 mini
Teinte Glass color	○ Extra Blanc Extra White Flint	○ Extra Blanc Extra White Flint

EMBALLAGE PACKING

Nombre d'articles par couche Bottles per layer	135	135
Nombre de couches Number of layers	8	8
Nombre d'articles par palette Bottles per pallet	1080	1080
Poids total palette Pallet gross weight	885 kg	888 kg
Hauteur totale Overall height	2,02 m	2,02 m



70 cl
Modèle déposé « Design Saverglass »
Saverglass Registered Design