

ZADIG 70 - 75 CL

PREMIUM



ZADIG ou ...la destinée d'une bouteille inspirée des anciens flacons d'apothicaires puis récréée avec modernité. Sa forme basse cylindrique trouve son point d'équilibre par le jeu de sa piqûre conique pointue et de son épaulement, en miroir, la rendant reconnaissable entre toutes. Sa géométrie optimisée lui confère une infinité de possibilités de personnalisation. Et enfin, la profondeur de la gamme est atout supplémentaire à son utilisation.

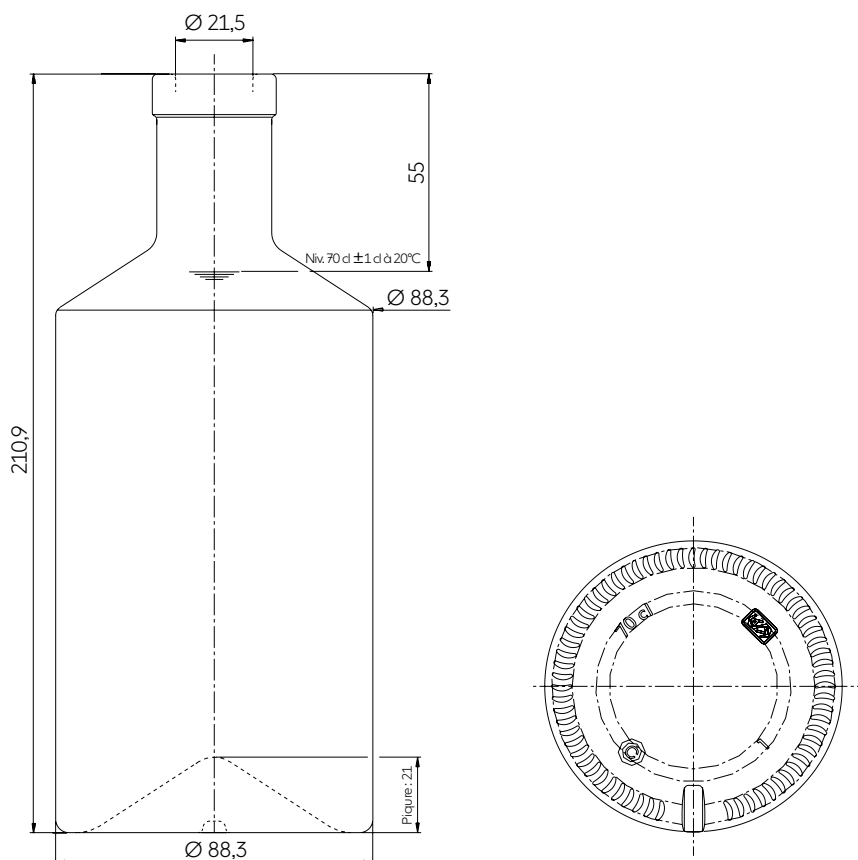
ZADIG is what you get when you recreate a bottle inspired by old apothecary bottles with a modern twist. Its cylindrical short profile finds its balance in the interaction between its pointed tapered punt and its shoulder of the same shape, making it stand out from the crowd. Its optimized shape gives it infinite possibilities for customization. And last but not least, its broad range is a plus point in addition to its use.

CARACTÉRISTIQUES TECHNIQUES TECHNICAL FEATURES

Contenance Capacity	70 cl 23.67 oz	70 cl 23.67 oz	75 cl 25.36 oz	75 cl 25.36 oz
Référence Reference	4459	4459	4460	4460
Bague Finish	Plate	GPI 400/33	Plate	GPI 400/33
Poids Weight	555 g 19.58 oz	570 g 20.11 oz	560 g 19.75 oz	575 g 20.28 oz
Hauteur totale Overall height	210,9 mm 8.30 in	216 mm 8.50 in	210,9 mm 8.30 in	216 mm 8.50 in
Section maxi Maxi section	88,3 mm 3.48 in	88,3 mm 3.48 in	91 mm 3.58 in	91 mm 3.58 in
Diamètre de débouchage Entrance bore diameter	21,5 mm 0.85 in	21,5 mm 0.85 in	21,5 mm 0.85 in	21,5 mm 0.85 in
Teinte Glass color	○ Extra Blanc Extra White Flint	○ Extra Blanc Extra White Flint	○ Extra Blanc Extra White Flint	○ Extra Blanc Extra White Flint

EMBALLAGE PACKING

Nombre d'articles par couche Bottles per layer	143	143	120	120
Nombre de couches Number of layers	9	9	9	9
Nombre d'articles par palette Bottles per pallet	1287	1287	1080	1080
Poids total palette Pallet gross weight	755 kg	755 kg	666 kg	666 kg
Hauteur totale Overall height	2,1 m	2,1 m	2,1 m	2,1 m



70 cl
Modèle déposé « Design Saverglass »
Saverglass Registered Design