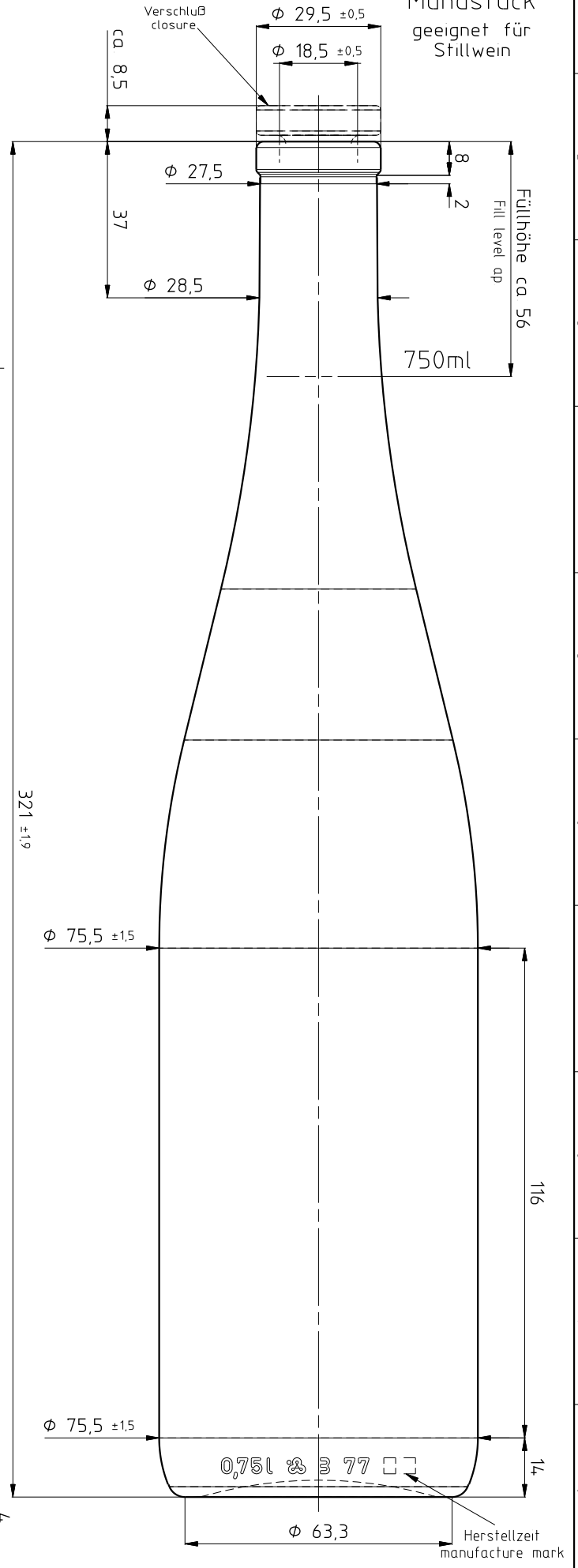
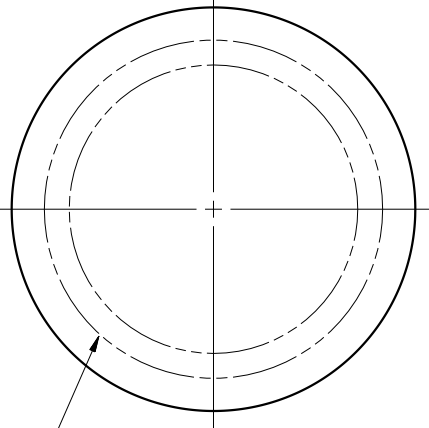


Vino-Lok II
Mundstück
geeignet für
Stillwein

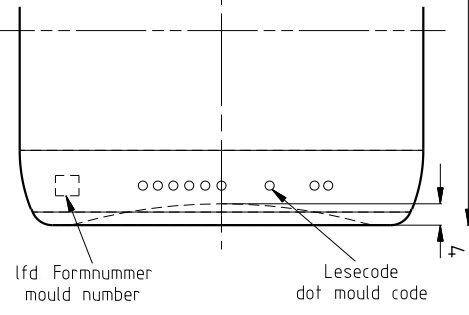


Bodenansicht
bottom view



Standfläche geriffelt
oder gekörnt
bearing surface stippled
or center punched

Rückseite
back view



lfd Formnummer
mould number

Lesecode
dot mould code

Herstellzeit
manufacture mark

| INDEX | ÄNDERUNGEN / modifications | DAF | NAME | PT GEPRÜFT PT approved | DAF | VIS | ABFÜLLTEMPERATUR Filling temperature | ≤ | °C | VOLUMEN FÜLLVOLL Capacity fillpoint | 750 ml ± | ml | BEMERKUNG Remarks | DAF | DAF | DAF | INDEX |
|-------|--|----------|------|----------------------------|----------|-----|--|----|---------|---|-----------------|-------|---------------------------|-----------------|-----------------|-----------------|-------|
| A | bestehender Artikel mit neuer Mündung: | 25.07.17 | Eib | FS FREIGABE FS approved | 25.07.17 | VIS | KONDITIONIERUNGSTEMP Conditioning temperature | ≤ | °C | VOLUMEN RANDVOLL Capacity brimfull | 770 ml ± | 10 ml | KUNDE Customer | 25.07.17 | 25.07.17 | 25.07.17 | A |
| | | | | FS FREIGABE FS approved | DAF | VIS | GLASGEHALT CO ₂ content | ≤ | 1,5 g/l | GLASGEHALT Approx. glass weight | 4,28 g | | ÄHNLICH WIE Similar to | 25.07.17 | 25.07.17 | 25.07.17 | A |
| | | | | WEK | DAF | VIS | ALKOHOLGEHALT Alcohol content | ≤ | Vol% | MITTL. WANDSTÄRKE Average wall thickness | 2,69 mm | | ERSETZT NR Replace No | 25.07.17 | 25.07.17 | 25.07.17 | A |
| | | | | WEK | DAF | VIS | KOPFDRUCK Axial pressure | ≤ | ddN | HALTSANSCHLUSS-D Neck connection dia | 27,5 mm | | OFFER-NR Offer No | 25.07.17 | 25.07.17 | 25.07.17 | A |
| | | | | WEK | DAF | VIS | VERWENDUNG Disp. Process | MW | AW | HALTSBURGDURCHGANG-D Min. through bore | 16,5 mm | | GEZ Scale | 25.07.17 | 25.07.17 | 25.07.17 | A |
| | | | | WEK | DAF | VIS | PROZESS | BB | PB | EV | | | DAF | 25.07.17 | 25.07.17 | 25.07.17 | A |
| | | | | WEK | DAF | VIS | ARTIKEL-NR Item No | | | ARTIKEL-NR Item No | 4W015 0750 0317 | | ARTIKEL-NR Item No | 4W015 0750 0317 | 4W015 0750 0317 | 4W015 0750 0317 | A |
| | | | | WEK | DAF | VIS | ARTIKEL-NR Item No | | | ARTIKEL-NR Item No | 4W015 0750 0317 | | ARTIKEL-NR Item No | 4W015 0750 0317 | 4W015 0750 0317 | 4W015 0750 0317 | A |

vetropack
Vetropack Austria GmbH
AI-3380 Poerthalm
Tel. 0043-272 57 75 41
www.vetropack.com

REZEICHNUNG
Designation
Rheinwein 330 4,28g VL18,5 750ml
VL spez

ARTIKEL-NR
Item No
4W090 0750 0317

INDEX
A

VPA-0701-01-FOR-006-DE/EN