

BORDELAISE ANTIK CARAT 75 CL PREMIUM +



A series of raised squares randomly dot the base of Bordelaise ANTIK CARAT, creating a fascinating contrast with the smooth surface of the bottle. In both antique color and in extra-white glass, this graphic frieze vibrates with the play of light and shadow, revealing the jewel-like panache of this remarkable bottle.

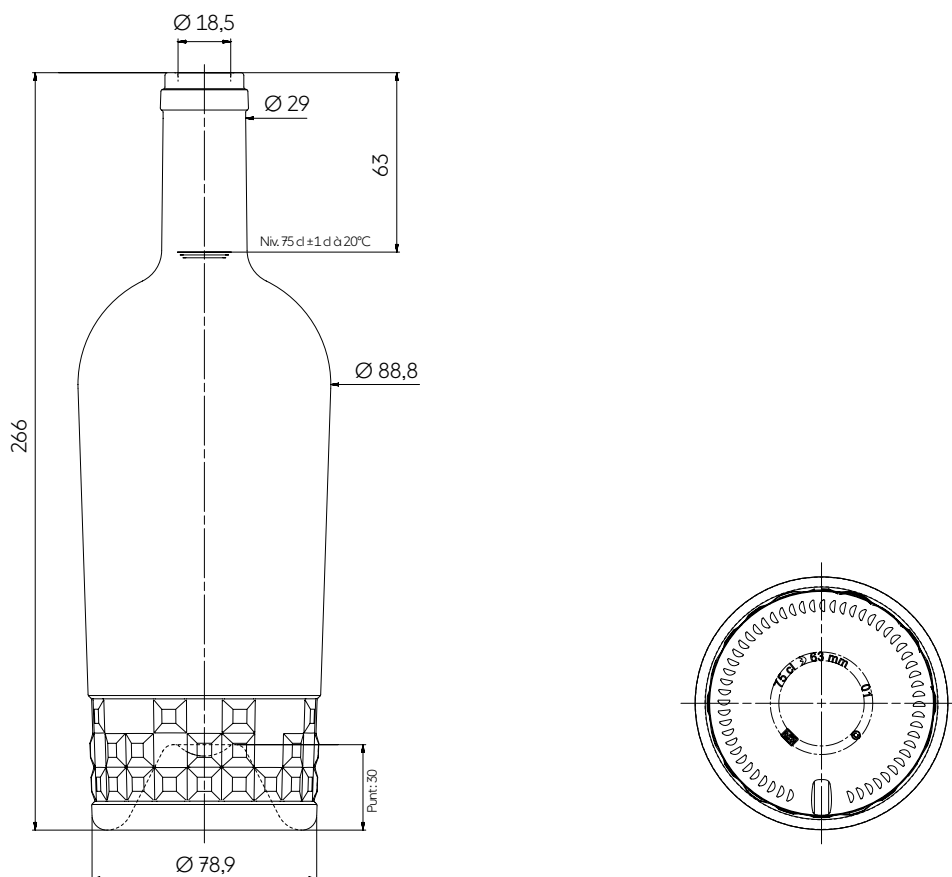
Una serie de cuadrados en relieve salpica aleatoriamente la base de la Bordelaise ANTIK CARAT y crea un contraste fascinante con la superficie lisa de la botella. Tanto en la tonalidad Antique como en vidrio extrablancos, este friso gráfico vibra con el juego de sombras y de luces, revelando la gracia joyera de esta extraordinaria botella.

TECHNICAL FEATURES ESPECIFICACIONES TÉCNICAS

Capacity Capacidad	25.36 oz 75 cl
Reference Referencia	7285
Finish Boca	Plate SB29
Weight Peso	23.28 oz 660 g
Overall height Altura total	10.47 in 266 mm
Shoulder diameter Diámetro hombro	3.50 in 88,8 mm
Base diameter Diámetro de la base	3.11 in 78,9 mm
Entrance bore diameter Diámetro de entrada	0.73 in 18,5 mm
Fill height Nivel de llenado	2.48 in 63 mm
Quality Criterio de calidad	Standard
Punt height Altura picadura	1.18 in 30 mm
Glass color Color de vidrio	<input type="radio"/> Extra White Flint Extra Blanco <input checked="" type="radio"/> Antique Green Verde Antique

PACKING EMBALAJE

Number of bottles per layer Número de botellas por capa	143
Number of layers Número de capas	7
Number of bottles per pallet Número de botellas por palet	1001
Pallet gross weight Peso total por palet	708 kg
Overall height Altura total	2,01 m



The technical elements contained in this document are for guidance only, and do not form part of the product specification.

Los elementos técnicos en este documento no tienen carácter contractual, sino meramente informativos.

3, Place de la Gare - 60960 Feuquieres France — T +33 (0)3 44 46 45 45 | www.saverglass.com | January 2024