

BX MERVEILLEUSE 75 CL

PREMIUM +



Standing at just 237 mm, with a divinely curved shoulder, a marked taper and a small round punt, BORDELAISE MERVEILLEUSE is a feast for the eyes and promises a sensational taste! This bold bottle design will complement any marvellous wine looking for a vessel to reflect their sensory masterpiece.

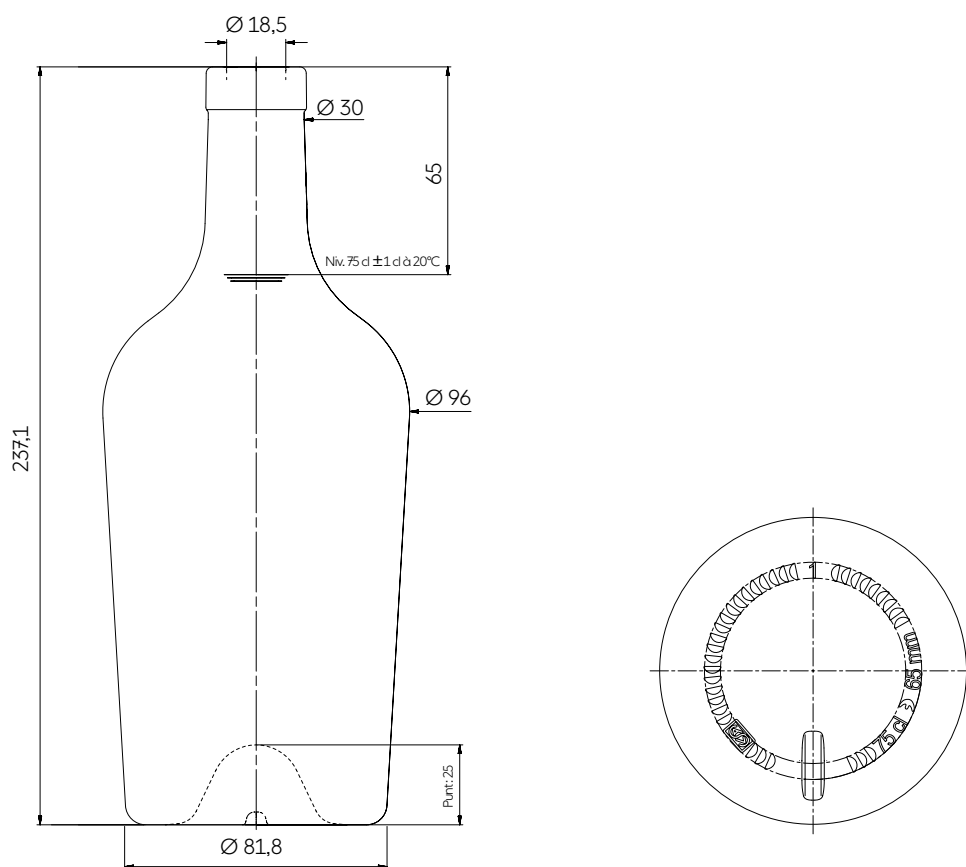
A través de su baja altura de 237 mm, un hombro divinamente suave, la marcada conicidad y una pequeña picadura redondeada, BORDELAISE MERVEILLEUSE es tanto un deleite para los ojos ... ¡como la promesa de un sabor delicioso! Esta botella de diseño atrevido realzará así todos los maravillosos vinos que buscan un recipiente que refleje toda su riqueza organoléptica.

TECHNICAL FEATURES ESPECIFICACIONES TÉCNICAS

Capacity Capacidad	25.36 oz 75 cl
Reference Referencia	6744
Finish Boca	Plate SB30
Weight Peso	21.87 oz 620 g
Overall height Altura total	9.33 in 237,1 mm
Base diameter Diámetro de la base	3.22 in 81,8 mm
Shoulder diameter Diámetro hombro	3.78 in 96 mm
Entrance bore diameter Diámetro de entrada	0.73 in 18,5 mm
Fill height Nivel de llenado	2.56 in 65 mm
Quality Criterio de calidad	Standard
Punt height Altura picadura	0.98 in 25 mm
Glass color Color de vidrio	<ul style="list-style-type: none"> ● Antique Green Verde Antique ○ Extra White Flint Extra Blanco

PACKING EMBALAJE

Number of bottles per layer Número de botellas por capa	120
Number of layers Número de capas	8
Number of bottles per pallet Número de botellas por palet	960
Pallet gross weight Peso total por palet	661 kg
Overall height Altura total	2,08 m



The technical elements contained in this document are for guidance only, and do not form part of the product specification.

Los elementos técnicos en este documento no tienen carácter contractual, sino meramente informativos.

3, Place de la Gare - 60960 Feuquieres France — T +33 (0)3 44 46 45 45 | www.saverglass.com | June 2021