

BX MERVEILLEUSE 150 CL

PREMIUM +



This nod to the extravagance of the Merveilleuses can even be found in formats up to 150 cl — a generous size but ever sophisticated. Standing at just 291.5 mm, with a divinely curved shoulder, a marked taper and a small round punt, BORDELAISE MERVEILLEUSE is a feast for the eyes and promises a sensational taste! This bold bottle design will complement any marvellous wine looking for a vessel to reflect their sensory masterpiece.

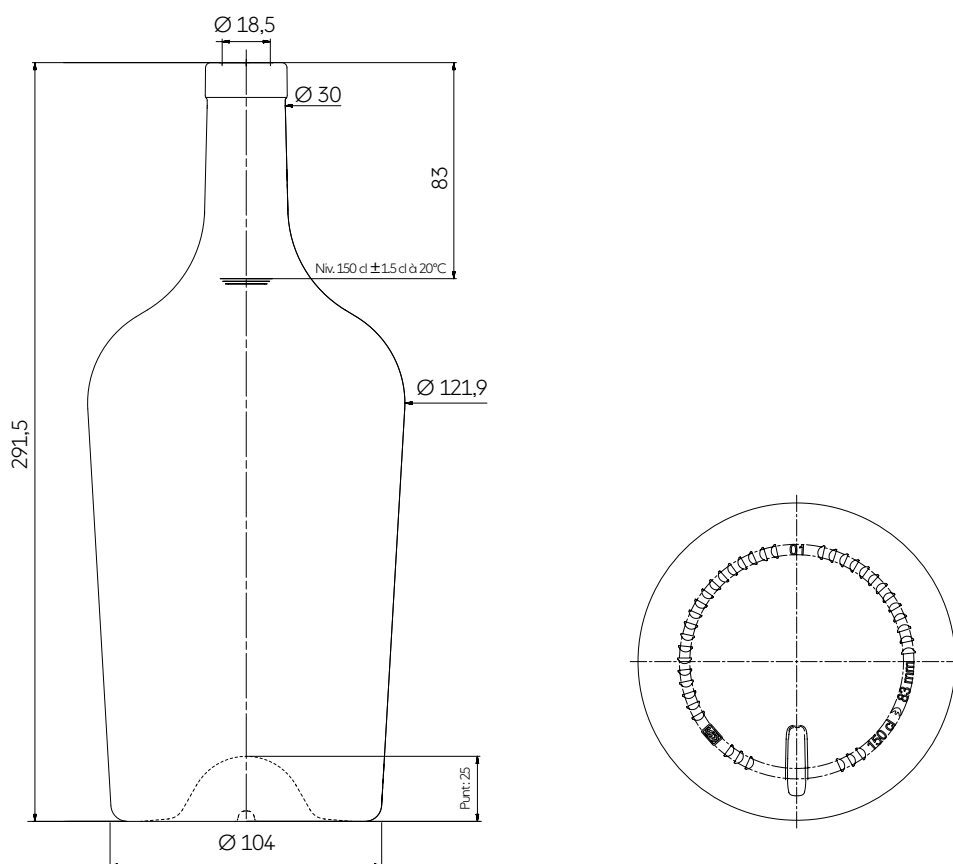
Un guiño a la extravagancia de Les Merveilleuses se puede encontrar incluso en el formato de 150 cl, con unas medidas realmente generosas a la vez que refinadas. A través de su baja altura de 291,5 mm, un hombro divinamente suave, la marcada conicidad y una pequeña picadura redondeada, BORDELAISE MERVEILLEUSE es tanto un deleite para los ojos ... ¡como la promesa de un sabor delicioso! Esta botella de diseño atrevido realzará así todos los maravillosos vinos que buscan un recipiente que refleje toda su riqueza organoléptica.

TECHNICAL FEATURES ESPECIFICACIONES TÉCNICAS

Capacity Capacidad	50.73 oz 150 cl
Reference Referencia	6747
Finish Boca	Plate SB30 (liège & vinolok)
Weight Peso	41.73 oz 1183 g
Overall height Altura total	11.48 in 291,5 mm
Base diameter Diámetro de la base	4.09 in 104 mm
Shoulder diameter Diámetro hombro	4.80 in 121,9 mm
Entrance bore diameter Diámetro de entrada	0.73 in 18,5 mm
Fill height Nivel de llenado	3.27 in 83 mm
Quality Criterio de calidad	Standard
Punt height Altura picadura	0.98 in 25 mm
Glass color Color de vidrio	<ul style="list-style-type: none"> ● Antique Green Verde Antique ○ Extra White Flint Extra Blanco

PACKING EMBALAJE

Number of bottles per layer Número de botellas por capa	72
Number of layers Número de capas	6
Number of bottles per pallet Número de botellas por palet	432
Pallet gross weight Peso total por palet	567 kg
Overall height Altura total	1,92 m



The technical elements contained in this document are for guidance only, and do not form part of the product specification.

Los elementos técnicos en este documento no tienen carácter contractual, sino meramente informativos.

3, Place de la Gare - 60960 Feuquieres France — T +33 (0)3 44 46 45 45 | www.saverglass.com | June 2021