

BG MERVEILLEUSE 75 CL

PREMIUM +



A legacy of traditional shapes is combined with a creative, unique design, resulting in a completely reimagined silhouette. And the result is absolutely irresistible: modest in size (241,3 mm), the BOURGOGNE MERVEILLEUSE is one of a kind due to its exceptionally rounded shoulder, a marked taper, a slender neck and a small round punt. Designed to hold all sorts of marvellous wines, this curved bottle evokes the delight of an irresistible sweetness.

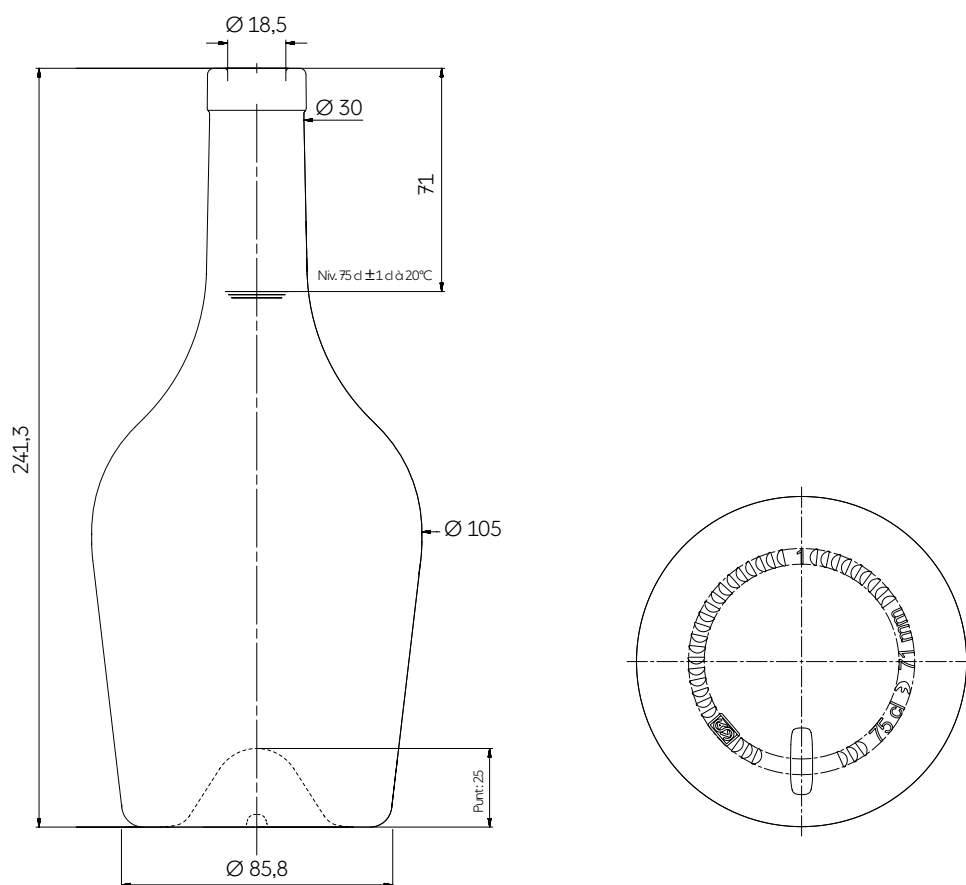
Sí podemos adivinar la herencia de las formas tradicionales, que se combina con la creatividad de un diseño único para revelar una silueta totalmente reinventada. El resultado es absolutamente irresistible: de tamaño modesto (241,3 mm), la BOURGOGNE MERVEILLEUSE se distingue por unos hombros excepcionalmente grandes, una marcada forma cónica, un cuello esbelto y una pequeña picadura redonda. Destinada a almacenar maravillosos vinos, esta botella evoca una dulzura que es imposible de resistir.

TECHNICAL FEATURES ESPECIFICACIONES TÉCNICAS

Capacity Capacidad	25.36 oz 75 cl
Reference Referencia	6745
Finish Boca	Plate SB30
Weight Peso	21.87 oz 620 g
Overall height Altura total	9.50 in 241,3 mm
Base diameter Diámetro de la base	3.38 in 85,8 mm
Shoulder diameter Diámetro hombro	4.13 in 105 mm
Entrance bore diameter Diámetro de entrada	0.73 in 18,5 mm
Fill height Nivel de llenado	2.80 in 71 mm
Quality Criterio de calidad	Standard
Punt height Altura picadura	0.98 in 25 mm
Glass color Color de vidrio	<ul style="list-style-type: none"> ● Antique Green Verde Antique ○ Extra White Flint Extra Blanco

PACKING EMBALAJE

Number of bottles per layer Número de botellas por capa	99
Number of layers Número de capas	8
Number of bottles per pallet Número de botellas por palet	792
Pallet gross weight Peso total por palet	553 kg
Overall height Altura total	2,1 m



The technical elements contained in this document are for guidance only, and do not form part of the product specification.

Los elementos técnicos en este documento no tienen carácter contractual, sino meramente informativos.

3, Place de la Gare - 60960 Feuquieres France — T +33 (0)3 44 46 45 45 | www.saverglass.com | June 2021