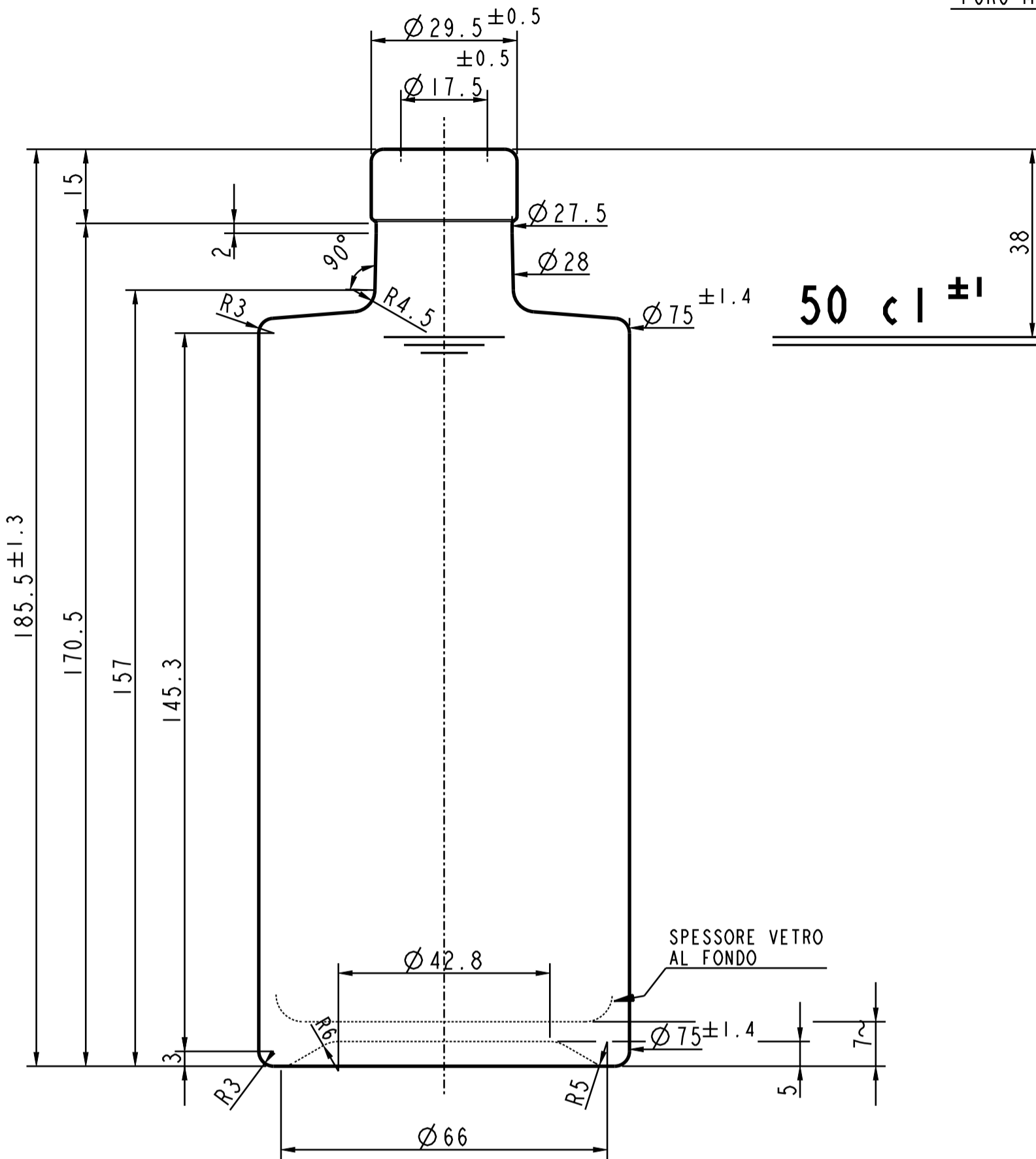


IMBOCCATURA: FASCETTA

CODICE: K0154

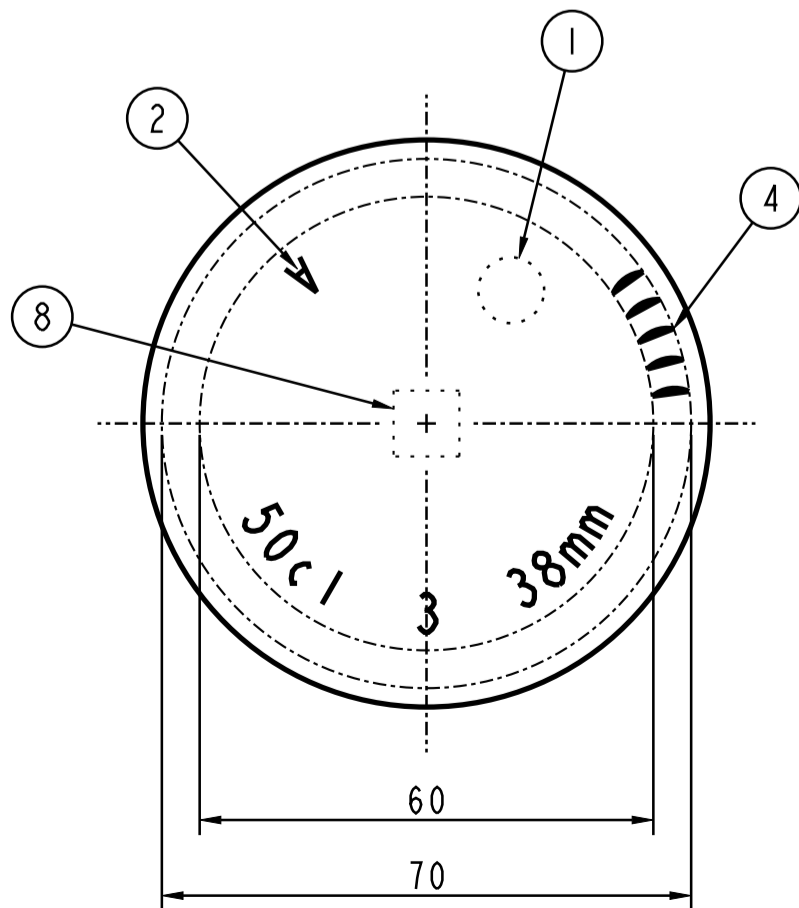
FORO MINIMO PASSANTE \varnothing 16



50 c l ± 1

1	MARCHIO DI FABBRICA
2	SIGLA ALIMENTI
3	NUMERO STAMPO H=5mm
4	ZIGRINATURA
5	GODRONATURA
6	LETTORE DI CAVITA'
7	CODICE SERIE STAMPO
8	LETTORE ALFANUMERICO
	H=8.7mm TIPO V1
	FUORI VERTICALITA' MAX:
	2.1 mm.
	PARALLELISMO MAX PIANO
	SUPERIORE IMBOCCATURA:
	* mm.

VISTA DAL FONDO



SPESSORE VETRO AL FONDO

Solo le dimensioni indicate con tolleranza sono impegnative.	
07-11-22	AGGIUNTO LETTORE ALFANUMERICO AL FONDO
19-02-18	MOD. LIV.RIEMP. COME PROVE TECN. STAB.
25-07-17	MOD. H TOT COME NOTA STAB. S.VITO
DATA - Date	DESCRIZIONE - Description

ARTICOLO - Article	
VANESSA VS 50	
CAPACITA' NOM. c l	50
CAPACITA' RB c l	51.5
PESO VETRO gr	400
IMBOCCATURA Finish	K0154
COD. ARTICOLO Code Number	6A71
VETRI SPECIALI	
VETRI SPECIALI SpA	
Via Torre d'Augusto, 34	
38122-TRENTO (TN)-ITALY	
Tel.+39 0461 270111- Fax +39 0461 235809	
Info@vetrispeciali.com www.vetrispeciali.com	
N° SERIE	7179
N° DIS. Drawing	28463
DATA Date	02-11-16
SCALE Scale	1:1
DESIGN By	SG
DIR. TECNICA Appr. By	<i>[Signature]</i>

I DISEGNI SONO DI PROPRIETA' VETRI SPECIALI LA RIPRODUZIONE ANCHE PARZIALE SARA' PERSEGUITA' AI SENSI DI LEGGE.

VANESSA VS 50

Pack schema N°: 0305 Riferimento: C1 Cliente: VARI Codice: 6A71 Data: 25-ott-2017

Imbocc. tipo:	FASCETTA	Codice:	K0154
Peso g:	400	Capacità ml:	500
Altezza mm:	185,5	Corpo mm:	75,0

NOTE/REVISIONI

DESCRIZIONE COMPONENTI D'IMBALLO	CODICE	PEZZI
PALLET PESANTE TF A 4 VIE 1000X1200X144	B015019	1
INT.TIPO CARTONE 1000X1200	B013003	5
CAPPELLO 1000X1200X120 INC.AUT.	B019013	1
FONDINO DI POLIET. A CONTATTO CON IL PALLET	B003004	1

Ingombro lato 1000 mm: 984
Ingombro lato 1200 mm: 1200

OGNI PIANO	8	FILE DA	16	BOTTIGLIE
	7	FILE DA	15	BOTTIGLIE

Termoretrazione:	Singola	Pz. per strato:	233
Altezza cm:	110	N° strati:	5
Peso lordo kg:	502		
Peso tot. term. kg:	1,3		
Pianale di carico:	Doppio	Pz. tot. per pallet:	1165

