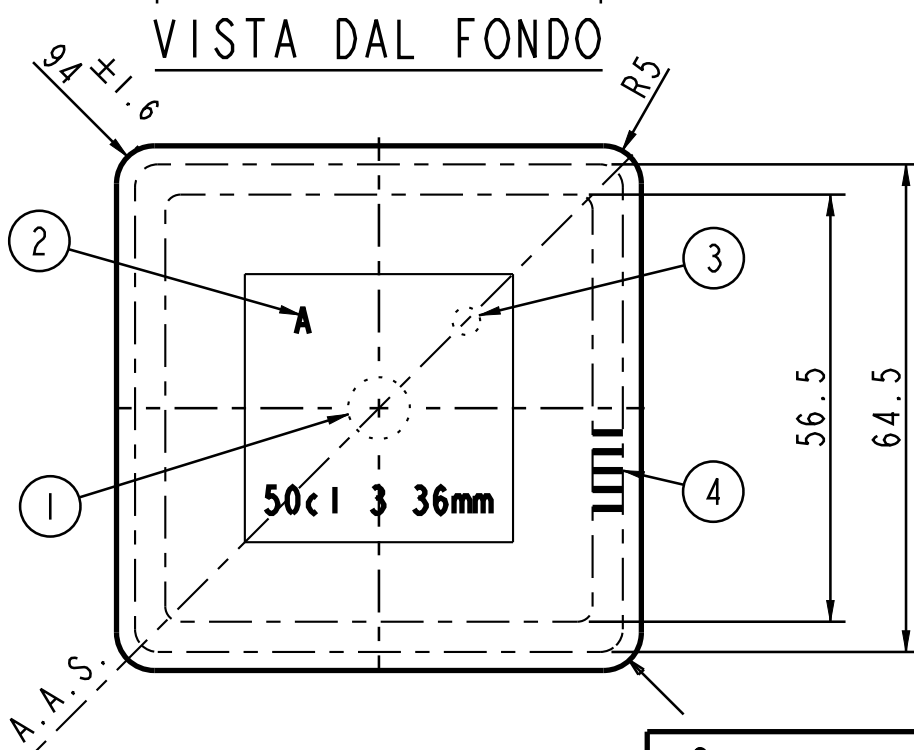
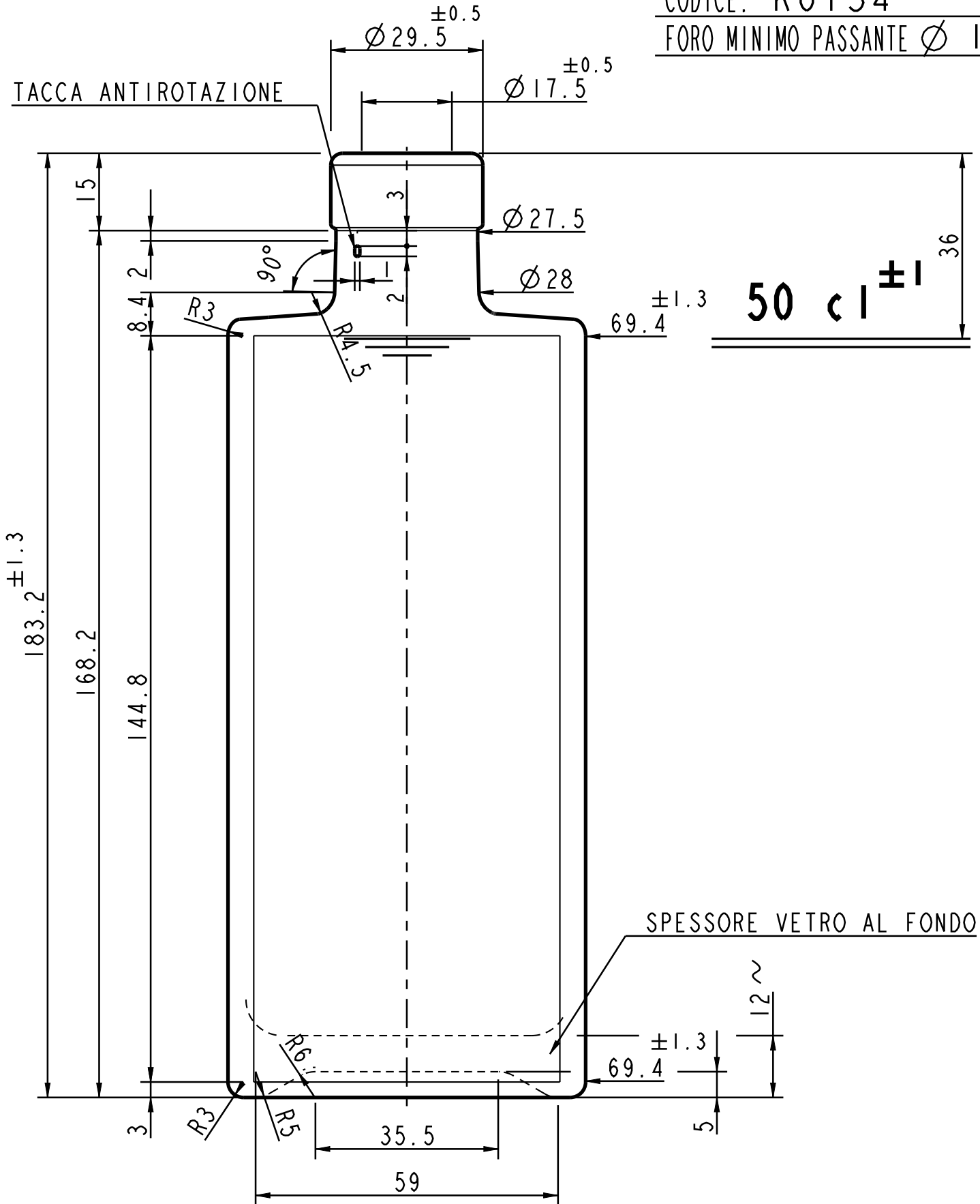


IMBOCCATURA: FASCETTA

CODICE: K0154

FORO MINIMO PASSANTE $\varnothing 16$



1	MARCHIO DI FABBRICA
2	SIGLA ALIMENTI
3	NUMERO STAMPO H=5mm
4	ZIGRINATURA
5	GODRONATURA
FUORI VERTICALITA MAX:	
2.1 mm.	
PARALLELISMO MAX PIANO	
SUPERIORE IMBOCCATURA:	
- mm.	

Solo le dimensioni indicate con tolleranza sono impegnative.	
08-01-18	MOD.DIMENSIONI ARTICOLO COME DA NOTA STAB.
DATA - Date	DESCRIZIONE - Description

<p>VETRI SPECIALI SpA Via Giannantonio Mancini, 5 - Palazzo Faggar Galasso 38122 - Trento (TN) - ITALY T +39 0461 270111 - Fax +39 0461 235889 Info@vetrispeciali.it - www.vetrispeciali.com</p>		ARTICOLO - Article	
		GIULIA VS 50	
N° SERIE Series Number	7175	SCALA Scale	1:1
N° DIS. Drawing	28468	DESIGN By	Niki B.
DATA Date	08-01-18	DIR. TECNICA Appr. By	CM
		CAPACITA' NOM. cl Capacity	50
		CAPACITA' RB cl Brimful Capacity	51.6
		PESO VETRO gr Weight Glass	500
		IMBOCCATURA Finish	K0154
		COD. ARTICOLO Code Number	6A66

I DISEGNI SONO DI PROPRIETA' VETRI SPECIALI. LA RIPRODUZIONE ANCHE PARZIALE SARA PERSEGUITA AI SENSI DI LEGGE.

GIULIA VS 50

Pack schema N°: 0304 Riferimento: C1 Cliente: VARI Codice: 6A66 Data: 25-ott-2017

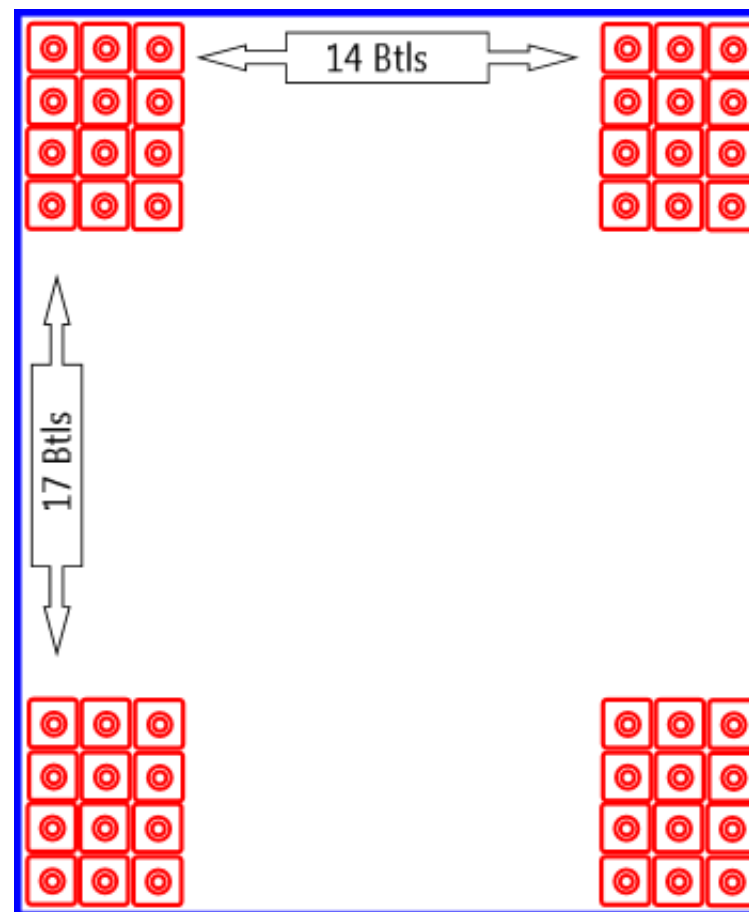
Imbocc. tipo:	FASCETTA	Codice:	K0154
Peso g:	500	Capacità ml:	500
Altezza mm:	183,2	Corpo mm:	69,4
		Corpo mm:	69,4

NOTE/REVISIONI

DESCRIZIONE COMPONENTI D'IMBALLO	CODICE	PEZZI
PALLET TIPO T.F. 1000X1200X144	B015019	1
INT.TIPO CARTONE 1000X1200	B013003	4
CAPPELLO 1000X1200X120 INC.AUT.	B019013	1
FONDINO DI POLIET. A CONTATTO CON IL PALLET	B003004	1
FONDINO DI POLIETILENE SOPRA IL PALLET*	B003003	1

Ingombro lato 1000 mm: ~977

Ingombro lato 1200 mm: ~1187



OGNI PIANO 14 FILE DA 17 BOTTIGLIE

Termoretrazione: **Singola** **Pz. per strato:** **238**

Altezza cm: **90** **N° strati:** **4**

Peso lordo kg: **512**

Peso tot. term. kg: **1,1**

Pianale di carico: **Doppio** **Pz. tot. per pallet:** **952**

**IN USO SOLO NEGLI STABILIMENTI DI S.VITO AL TAGLIAMENTO ED ORMELLE.*

GIULIA VS 50

Pallet Pattern N°: 0304 Reference: C1 Client: DIFFERENT CUSTOMERS Code: 6A66 Date: 25-ott-2017

Finish:	BARTOP	Code:	K0154
Weight (g):	500	Capacity (ml):	500
Height (mm):	183,2	Body (mm):	69,4
		Body (mm):	69,4

NOTES/REVISIONS

DESCRIPTION OF PACKING MATERIALS	CODE	PIECES
PALLET TYPE T.F. 1000X1200X144	B015019	1
CARDBOARD TYPE 1000X1200	B013003	4
INVERTED TRAY TYPE 1000X1200X120	B019013	1
POLYETHYLENE PROTECTION IN CONTACT WITH THE PALLET	B003004	1
POLYETHYLENE PROTECTION ON THE PALLET*	B003003	1

Space Occupied In Width 1000 mm: ~977
 Space Occupied In Length 1200 mm: ~1187

EACH LAYER 14 ROWS OF 17 BOTTLES

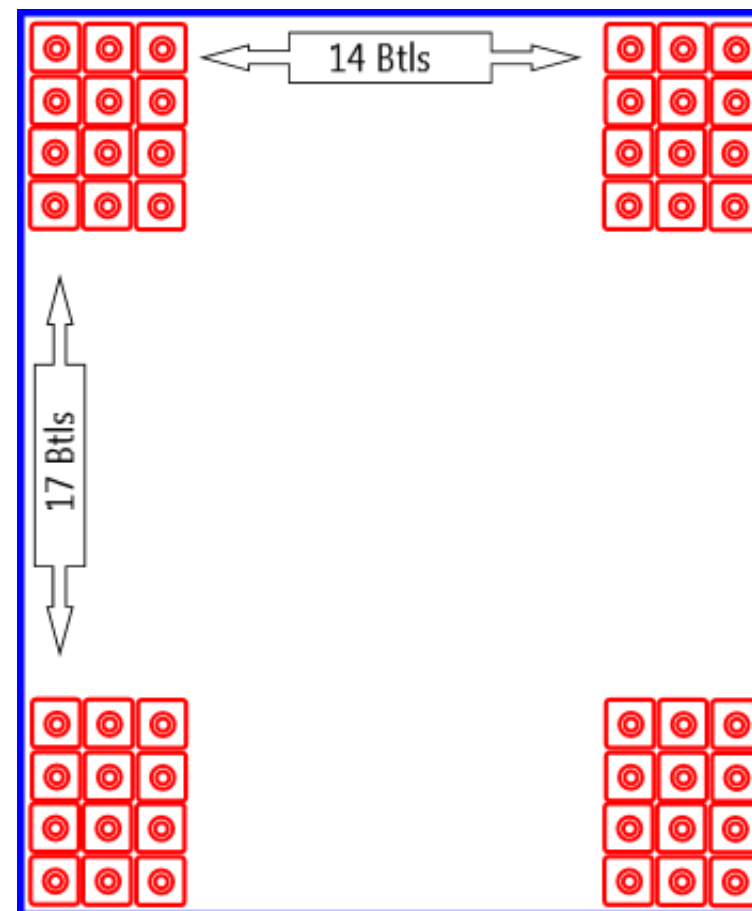
Plastic shrink wrap film: Single Units per layer: 238

Overall height (cm): 90 Nr of layers: 4

Gross Weight (kg): 512

Weight of film (kg): 1,1

Loading bed: Double Nr of units per pallet: 952



** IN USE ONLY IN THE S. VITO AL TAGL. TO AND ORMELLE PLANT.*

