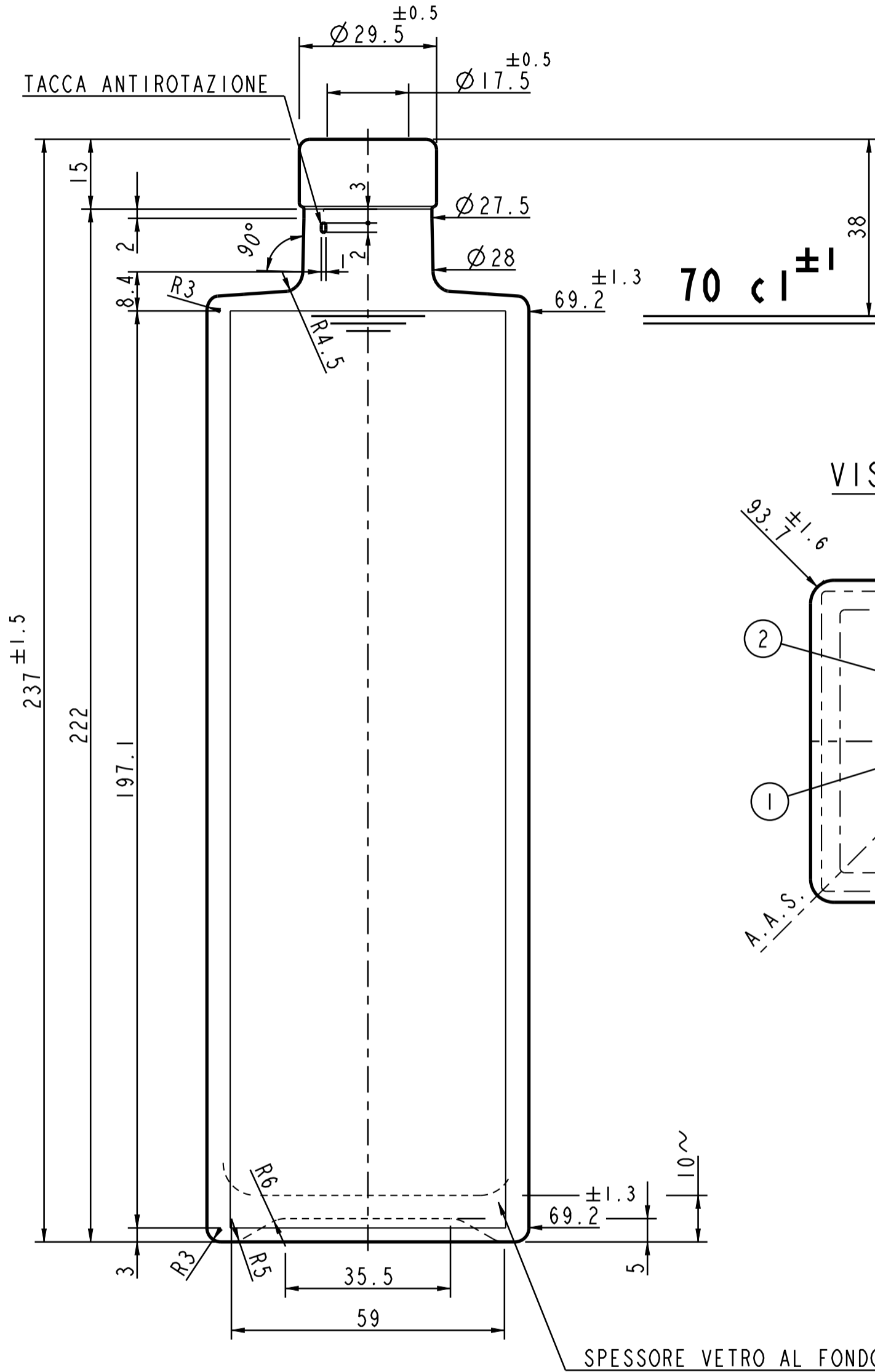


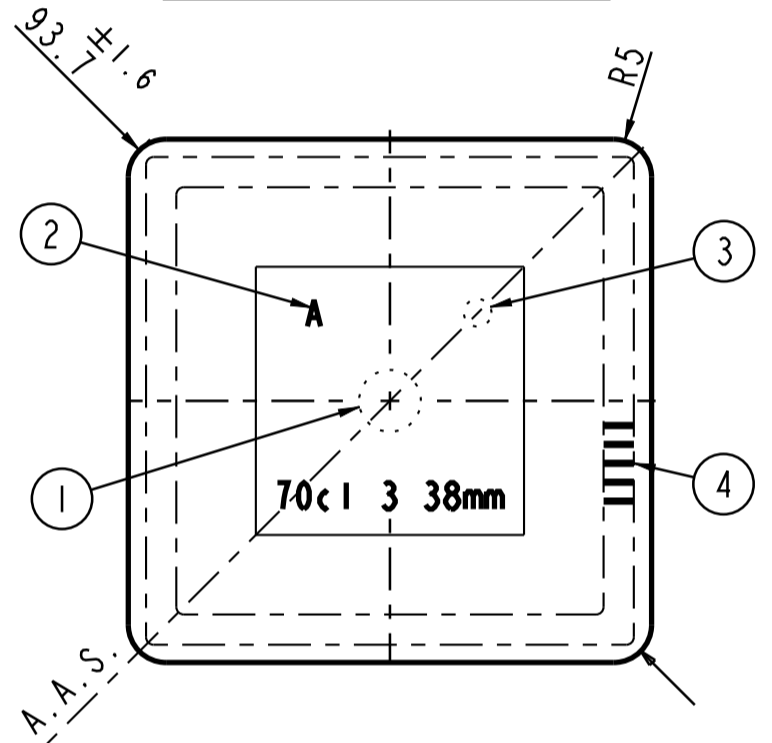
IMBOCCATURA: FASCETTA

CODICE: K0154

FORO MINIMO PASSANTE $\varnothing 16$



VISTA DAL FONDO



SPESSORE VETRO AL FONDO

1	MARCHIO DI FABBRICA
2	SIGLA ALIMENTI
3	NUMERO STAMPO H=5mm
4	ZIGRINATURA
5	GODRONATURA
FUORI VERTICALITA MAX: 2.7 mm.	
PARALLELISMO MAX PIANO SUPERIORE IMBOCCATURA: - mm.	

Solo le dimensioni indicate con tolleranza sono impegnative.

30-10-17	MOD. LARGH. ARTICOLO E R.B. COME NOTA STAB.
DATA - Date	DESCRIZIONE - Description

	ARTICOLO - Article	
	GIULIA VS 70	
Vetri Speciali s.p.a. : 38100 TRENTO Via Nanci, 5 Tel. +39.0461.270111 Fax +39.0461.235800 - 235809 www.vetrispeciali.com info@vetrispeciali.com		CAPACITA' NOM. cl Capacity 70
N° SERIE Series Number 7305		CAPACITA' RB cl Brimful Capacity 71.3
N° DIS. Drawing 29031		PESO VETRO gr Weight Glass 600
30-10-17 DATA - Date		IMBOCCATURA Finish K0154
DIR. TECNICA Appr. By CM		COD. ARTICOLO Code Number 8A67

I DISEGNI SONO DI PROPRIETA' VETRI SPECIALI. LA RIPRODUZIONE ANCHE PARZIALE SARA PERSEGUITA AI SENSI DI LEGGE.

GIULIA VS 70

Pack schema N°: 0103 Riferimento: V3 Cliente: VARI Codice: 8A67 Data: 17-mar-2017

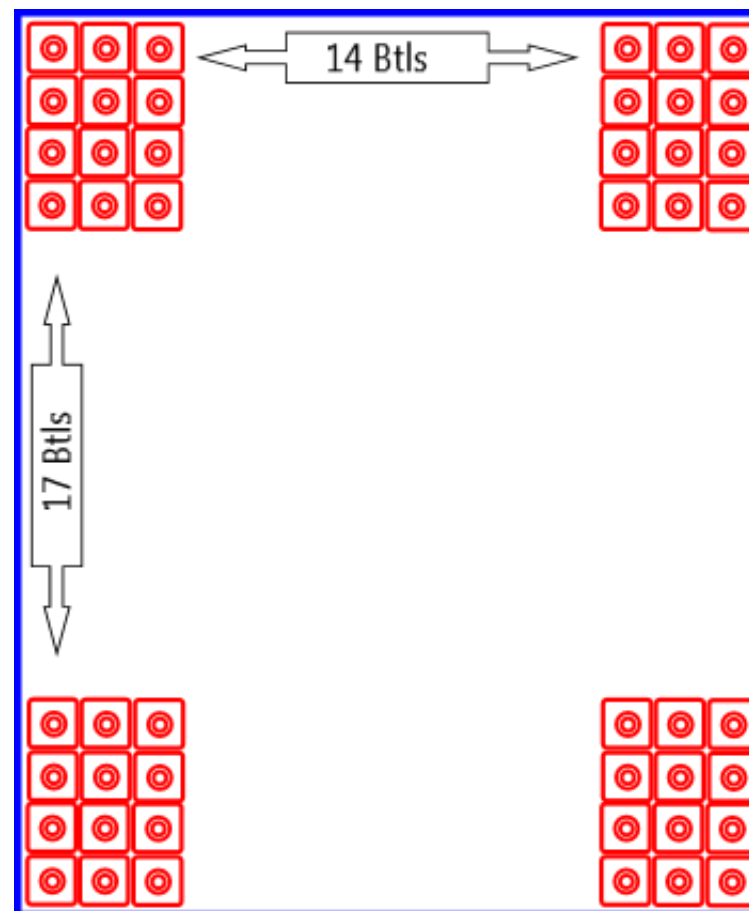
Imbocc. tipo:	FASCETTA	Codice:	K0154
Peso g:	600	Capacità ml:	700
Altezza mm:	237,0	Corpo mm:	69,2
		Corpo mm:	69,2

NOTE/REVISIONI

DESCRIZIONE COMPONENTI D'IMBALLO	CODICE	PEZZI
PALLET TIPO T.F. 1000X1200X144	B015019	1
INT.TIPO VASSOIO 1000X1200X120	B019015	3
INT.DI CARTONE 1000X1200	B013003	2
CAPPELLO 1000X1200X120 INC.AUT.	B019013	1
FONDINO DI POLIET. A CONTATTO CON IL PALLET	B003004	1
FONDINO DI POLIETILENE SOPRA IL PALLET*	B003003	1

Ingombro lato 1000 mm: ~987

Ingombro lato 1200 mm: ~1198



OGNI PIANO 14 FILE DA 17 BOTTIGLIE

Termoretrazione: **Singola** **Pz. per strato:** **238**

Altezza cm: **88** **N° strati:** **3**

Peso lordo kg: **464**

Peso tot. term. kg: **1,1**

Pianale di carico: **Doppio** **Pz. tot. per pallet:** **714**

*IN USO SOLO NEGLI STABILIMENTI SI S.VITO AL TAGLIAMENTO ED ORMELLE.

GIULIA VS 70

Pallet Pattern N°: 0103 Reference: V3 Client: DIFFERENT CUSTOMERS Code: 8A67 Date: 17-mar-2017

Finish:	BARTOP	Code:	K0154
Weight (g):	600	Capacity (ml):	700
Height (mm):	237,0	Body (mm):	69,2
		Body (mm):	69,2

NOTES/REVISIONS

DESCRIPTION OF PACKING MATERIALS	CODE	PIECES
PALLET TYPE T.F. 1000X1200X144	B015019	1
CARTON TRAY TYPE 1000X1200X120	B019015	3
CARDBOARD 1000X1200	B013003	2
INVERTED TRAY TYPE 1000X1200X120	B019013	1
POLYETHYLENE PROTECTION IN CONTACT WITH THE PALLET	B003004	1
POLYETHYLENE PROTECTION ON THE PALLET*	B003003	1

Space Occupied In Width 1000 mm: ~987
 Space Occupied In Length 1200 mm: ~1198

EACH LAYER 14 ROWS OF 17 BOTTLES

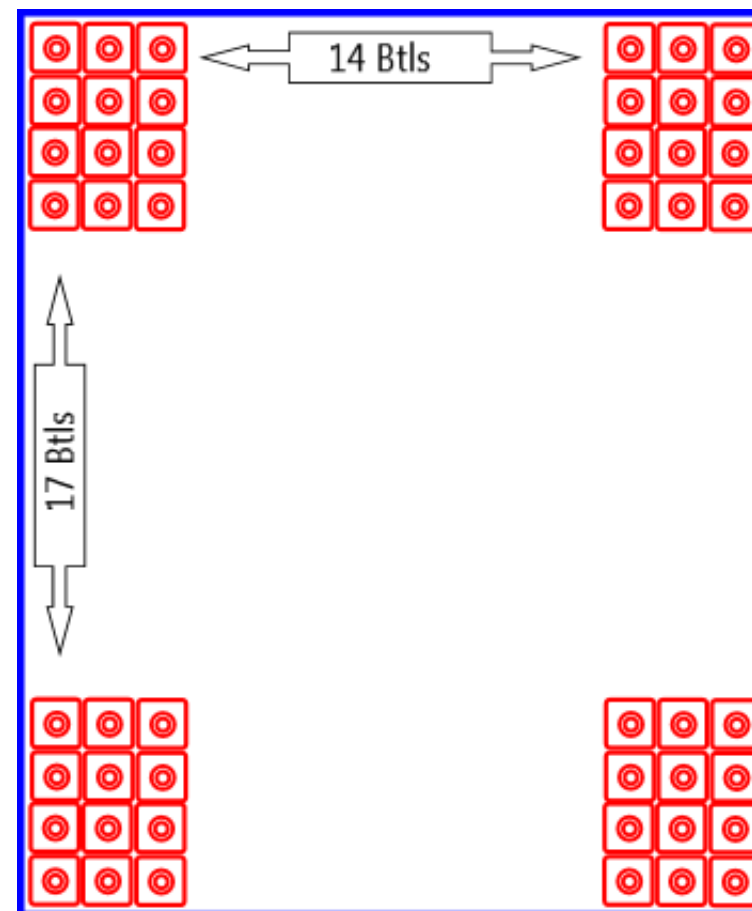
Plastic shrink wrap film: Single Units per layer: 238

Overall height (cm): 88 Nr of layers: 3

Gross Weight (kg): 464

Weight of film (kg): 1,1

Loading bed: Double Nr of units per pallet: 714



** IN USE ONLY IN THE S. VITO AL TAGL. TO AND ORMELLE PLANT.*

