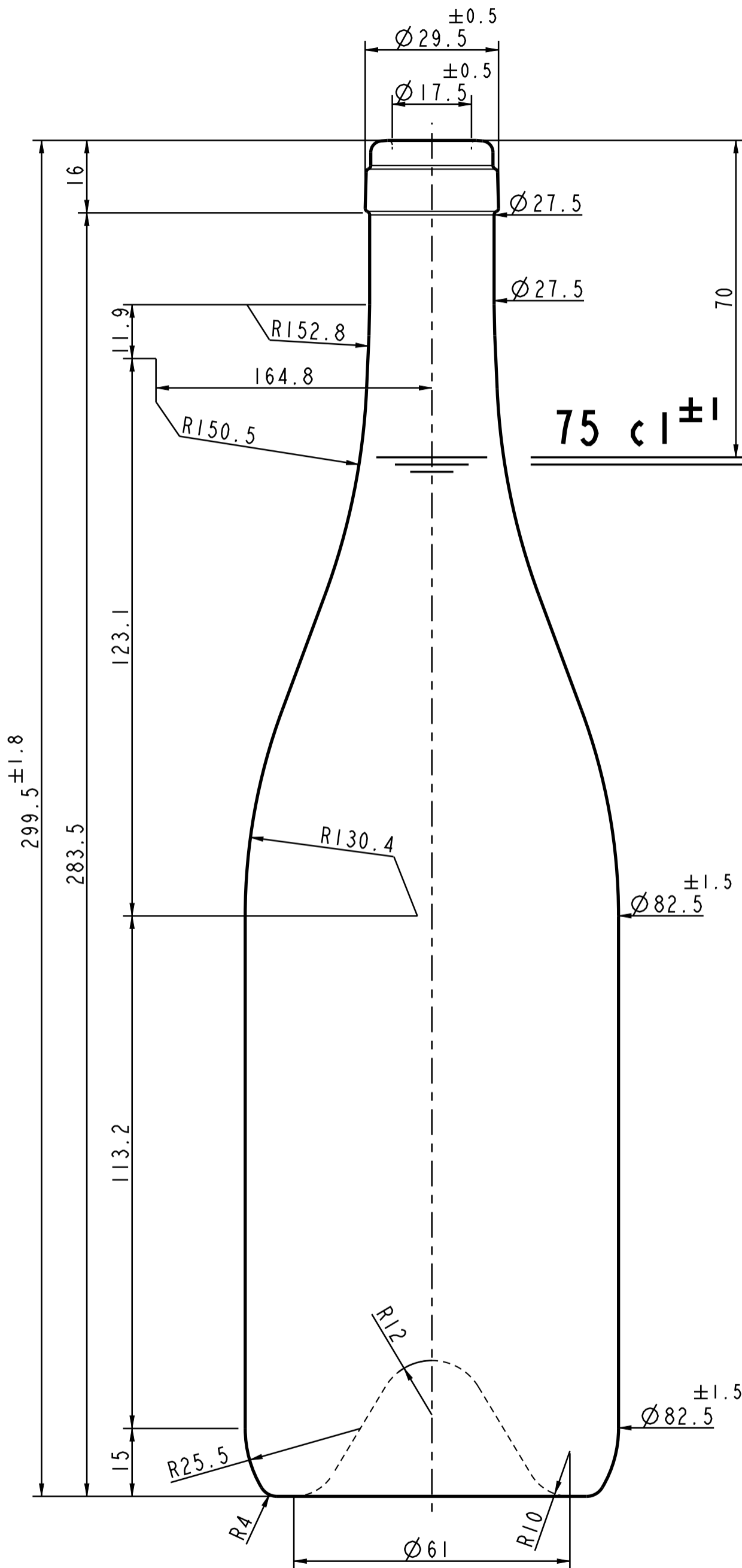


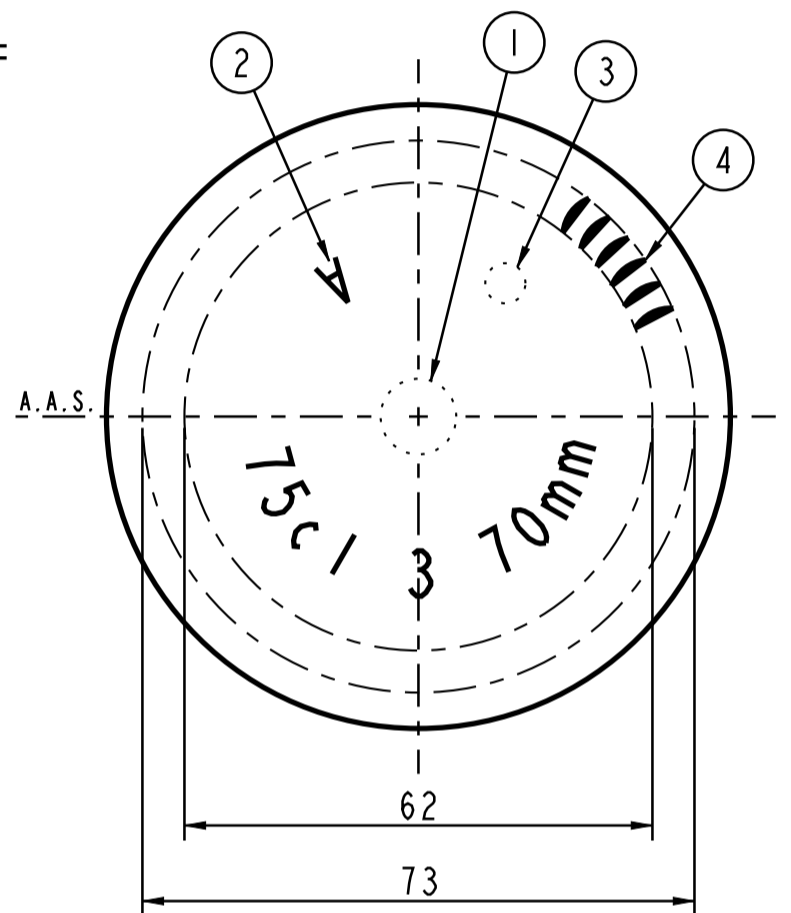
IMBOCCATURA: FASCETTA

CODICE: K0150

FORO MINIMO PASSANTE \varnothing 16



VISTA DAL FONDO



- 1 | MARCHIO DI FABBRICA
 - 2 | SIGLA ALIMENTI
 - 3 | NUMERO STAMPO H=5mm
 - 4 | ZIGRINATURA
 - 5 | GODRONATURA
- FUORI VERTICALITA' MAX:
3.3 mm.
- PARALLELISMO MAX PIANO
SUPERIORE IMBOCCATURA:

Solo le dimensioni indicate con tolleranza sono impegnative.

	FINITORI S. A1004
13-01-19	UNIFICATO SERIE E COD. COLLARINO
*	SISTEMATO \varnothing PER RIENTRARE IN CAP
DATA - Date	DESCRIZIONE - Description

<p>VIA GIANNANTONIO MANCI, 5 - PALAZZO FUGGER GALASSO 38122 - TRENTO (TN) - ITALY Tel. +39 0461 270111 - Fax +39 0461 235809 Info@vetrispeciali.com www.vetrispeciali.com</p>		ARTICOLO - Article	
		BORGOGNOTTA RISERVA 75	
N° SERIE Series Number	8249	SCALA Scale	1:1
N° DIS. Drawing	0519	DESIGN By	S.B.
DATA Date	10-01-97	DIR. TECNICA Appr. By	
		CAPACITA' NOM. cl Capacity	75
		CAPACITA' RB cl Brimful Capacity	77
		PESO VETRO gr Weight Glass	600
		IMBOCCATURA Finish	K0150
		COD. ARTICOLO Code Number	2613