

FAIRY BELL 75 CL

PREMIUM +



The singular silhouette of FAIRY BELL is a real eye-catcher with its inverted conical shape, low height of 237 mm, optimized glass weight of 499 grams and a base with a delightful 35 mm punt. Acting like a pedestal, this last detail delicately encircles the base of the bottle to present the precious nectar like a glass bell.

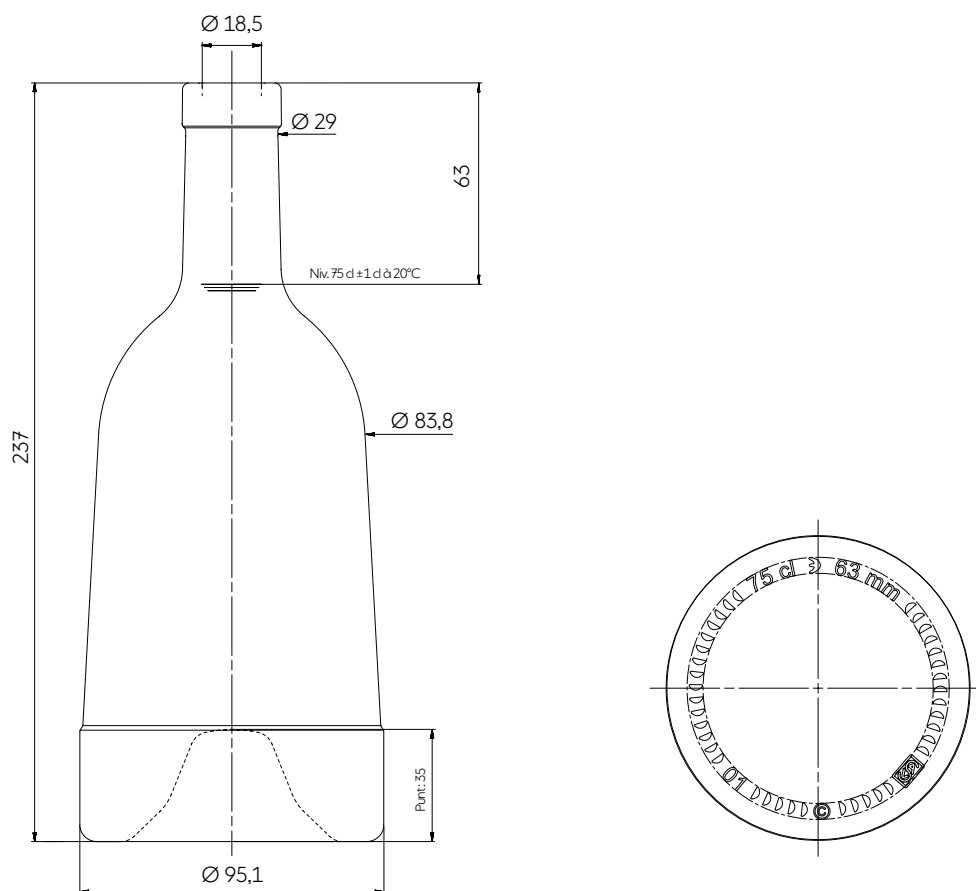
La silueta única de FAIRY BELL mueve las líneas con su forma cónica invertida, su altura baja de 237 mm, su peso de vidrio optimizado de 499 gramos y una base con una preciosa picadura de 35 mm. Actuando como un pedestal, este último detalle rodea delicadamente la base de la botella para exhibir el preciado néctar como una campana de cristal.

TECHNICAL FEATURES ESPECIFICACIONES TÉCNICAS

Capacity Capacidad	25.36 oz 75 cl
Reference Referencia	7291
Finish Boca	Plate FA Vinolok
Weight Peso	17.60 oz 499 g
Overall height Altura total	9.33 in 237 mm
Shoulder diameter Diámetro hombro	3.30 in 83,8 mm
Base diameter Diámetro de la base	3.74 in 95,1 mm
Entrance bore diameter Diámetro de entrada	0.73 in 18,5 mm
Fill height Nivel de llenado	2.48 in 63 mm
Quality Criterio de calidad	Standard
Punt height Altura picadura	1.38 in 35 mm
Glass color Color de vidrio	<input type="radio"/> Extra White Flint Extra Blanco <input checked="" type="radio"/> Antique Green Verde Antique

PACKING EMBALAJE

Number of bottles per layer Número de botellas por capa	120
Number of layers Número de capas	7
Number of bottles per pallet Número de botellas por palet	840
Pallet gross weight Peso total por palet	463 kg
Overall height Altura total	1,84 m



The technical elements contained in this document are for guidance only, and do not form part of the product specification.

Los elementos técnicos en este documento no tienen carácter contractual, sino meramente informativos.

3, Place de la Gare - 60960 Feuquieres France — T +33 (0)3 44 46 45 45 | www.saverglass.com | March 2024